

姉家督相続の地域的なひろがり

—本州最北端・下北半島東通村を中心として—

前田 卓・藤田 道代・山本 準

Geographical Distribution of Ane-Katoku

—The Case of Higashidori Village, Aomori Prefecture—

Takashi Maeda • Michiyo Fujita • Jun Yamamoto

Abstract

Contrary to popular opinion, primogeniture in the strict sense of the eldest son inheriting his family's entire estate, was not the sole method of inheritance and headship succession carried out under the traditional Japanese Family System.

There were significant variations to this general pattern be found among peasant families throughout Japan during the Tokugawa and early Meiji periods.

In certain areas the right of inheritance and succession to the family headship was held by the first born child regardless of sex (shoseishi sozoku). Under shoseishi sozoku, a female, if she happened to be the first born child, she took ux-orilocal marriage, and received all or a major of the family property. Her younger brother, despite being the family's oldest son was either sent to another family as an adopted son (yoshi) or else was forced to form a branch family (bunke).

This form was called ane katoku ("oldest sister headship") and remained in To-hoku and northern Kanto regions until roughly the middle of the Meiji period.

In this study, we explained Ane-katoku in Higashidori village.

key words : Ane-katoku, primogeniture, family, matrilocal marriage, succession, inheritance, Civil law.

抄 録

男女の別を問わず、最初に生まれてきた子どもが家を継ぐことを初生子相続という。そして、この中でも特に長女が家を相続し、第二子以下に生まれた長男を婿に出すか、分家させる慣行を姉家督相続と呼ぶ。この姉家督を行なっている庶民の間には、現代の男女同権とは多少意味の異なった、いわゆる素朴な男女平等の思想がみられた。ところが妻の従順が美德とされた儒教的武士の道徳が庶民の間にも浸透してきた明治の中頃に、この姉家督の慣行は衰退する。次に姉家督の地域的な分布を調査したところ、この慣行の南限が北関東地方であることが分った。そこで今回は、北へはどれほど広がっているかを調べてみた。その結果、本州の最北端の下北半島まで、この姉家督の慣行が強く存在したことが分った。

キーワード：姉家督 家族 初生子 婿入婚 相続 明治民法 男女平等 地域文化

はじめに

私の子どものころ、隣近所で赤ん坊が生まれると、男の子であると「お手柄ですね」と喜ばれるが、女の子の場合だと「残念ですね」とか「またですか」などの言葉をよく聞いた。昭和の初期のころの話である。

戦後、イエ制度が廃止された。それにもかかわらず、未だ多くの人びとは、なぜ男の子を生みたがるのだろうか。息子は将来自分たちの面倒を見てくれるが、娘はどうせ他家に嫁に貰われていくため育て甲斐がないとでも考えられているのかも知れない。

ところで、最近日本人の平均寿命が非常に高くなった。そして、この高齢化が進むにつれて、年老いた両親が若い夫婦と同居したがる傾向も見られるようになってきた。そこで、この親の世話を「息子夫婦」と「娘夫婦」のどちらがするかという問題が発生してきた。

言うまでもないが、老夫婦が共に健康に恵まれている場合には、親夫婦が子ども夫婦と別居の形をとったとしても問題はない。ところが、親夫婦のうち一方が他界すると、残された者は老後の不安からか、子ども夫婦との同居を希望するようになる。特に夫の方が残された場合には、妻が生き残った場合よりも事態は深刻である。たとえば、寝たきりになった際のシモの世話は、息子の嫁、すなわち他人の異性である女性よりも、実の娘にして貰いたいと願う老人が非常に多い。また逆に、夫に先立たれた老妻に生じる問題は、息子夫婦と同居した場合、嫁・姑のあの宿命的な対立が生まれる可能性が極めて高くなるということである。

このように老後に関して生じる家庭内のトラブルを少しでも解消したいと考える人びとが最近とみに増えてきた。そのためであろうか、若い夫婦が親と同居しているケースのうち、驚くべきことにその約3割が、妻方の親と同居している。言い換えれば、年老いた親たちは、娘夫婦と同居することを望むようになってきた。

このように、娘夫婦とその両親と同居する家庭生活は、千年以上の歴史をもつ日本の家族制度の中において、すでにその先例があった。それが<姉家督>という慣行である。

では、姉家督とはどのような相続形態であるかを分かりやすく説明しよう。まず、男女の別を問わず、最初に生まれてきた子どもが家を継ぐことを<初生子相続>という。そしてこの中でも、特に初生子が女である場合には、その長女が家を相続する。そのため、第2子以下に生まれた弟である長男は婿に出されるか、または分家させられる。このような形態を特に<姉家督相続>と呼ぶ。

この姉家督相続の慣行は、明治中頃まで、北関東から東北地方、さらには新潟県の北部にまで広く分布していた。ただ、ここで見逃してはならないのは、次のような考え方である。すなわち、この慣行が存在していた地方の人びとにとっては、家を継ぐ者は一番初めに生まれた子どもであって、その子が男であろうと、女であろうと問題にしなかったということである。言い換え

るならば、これらの庶民の間には、家の相続に関する限り、男女の権利上の差別は全く認められなかった。すなわち、女にも相続の権利があったというのではなく、男女の区別なく、初めて生まれた子どもが相続の権利をもつのであり、それは現代の男女同権とは多少意味が異なっているものの、そこには素朴な男女平等の思想がみられた。

ところで、妻の従順が美德とされた儒教的武士家族は仕方がないとしても、庶民の家庭で、妻の地位が夫より低く見られるようになった原因のひとつに〈嫁入り婚〉の婚姻形態が考えられる。すなわち、女は結婚によって自分の生まれた家を離れ、他家へ入ることにより、他処者^{ヨツモノ}となるので、低い地位しか与えられない。

ところが、姉家督の場合には、娘は嫁に行かず、婿をとって彼女の両親と同居する。そこで、このような婚姻形態をとると、娘の家庭における地位は「地付きの娘」として、極めて高いものになる。たとえば、栃木県の上河内村の古老は「おれのおっかさんは、年をとってからも村の人びとから『オジョー』と呼ばれて、えらく威張っていたものだ」と言う。また秋田県協和町で広大な田畑を所有していたF家の場合、姉家督相続をした長姉の「イツ」は、長男である弟夫婦と同居していたにもかかわらず、家の経済上の実権を握り、村内にもめごとがあると、入り婿である夫をさしおいて、羽織・袴姿で出かけて仲裁した。また村人たちも、何かといえば「イツ」のところへ駆け込んできて相談したという。

ところで、逆に姉家督をした家での婿の立場を見るならば、実にみじめなものである。たとえば、働きの悪い婿は容赦なく離縁された。2年間に婿を3回も追い出したという極端な例もあった。2回くらい婿を替える「地付きの娘」もかなりある。働きのよい婿と再婚するのが当たり前のようにされたので、当時の村では、確かに離婚率も高かった。

さて、このような、姉家督という庶民の間でみられた慣行も、明治20年頃からしだいに衰え始めた。

周知のように、江戸時代には、幕府は一般の庶民に対し、身分制度や年貢の取り立てを非常に厳しくしたが、村の中で農民たちがどのような相続形態をとろうともあまり干渉することはなかった。ところが、明治維新になると、事態は一変した。すなわち、明治新政府の高官たちは、明治10年の西南戦争の頃を境にして、武士的・儒教的思想を一般庶民におしつけてきた。

民法を制定するに際し、大木司法卿は民法編纂の委員を各地に派遣して、民間の相続の慣習を調べさせた。その結果、庶民の間には姉家督相続や末子相続などの慣行が見られ、必ずしも長男子相続をとっているとは限らないことが分かった。しかし、大多数の委員たちは、相続制度の理念として、庶民の慣習の採用を欲しなかった。すなわち「百姓杯ノ慣習ハ慣習トスベカラズ、武士ノ慣習ヲモツテ慣習トスベシ」という思想のもとに、明治の民法が定められたのであった。

この明治民法が制定されたために、姉家督の慣行を守ってきた地方では、相続上の問題により、さまざまな悲劇が生まれる結果となった。

たとえば、明治民法を無視する人びとは、戸籍上では弟である長男に戸主権を与えながら、実

際には、姉に婿を迎えて、普通の姉家督相続を実行した。ところで、このようなことをすると、父親の死亡後に面倒なことが起こる。たとえば、戸籍上だけの戸主権をもった長男が、いったん都会に出ても、生活に困った際には、自分の妻子を連れて生家に戻ってくる。私の調査したある村では、姉の婿が戸主権を主張する弟である長男を殺害し、自分は自殺することにより、姉である妻とその子の安穩を願ったという事件もあった。

また、戸籍上では本家を継いだことになってはいるが、実質的には分家させられている弟の家と、戸籍上では分家となっているが事実上は本家で両親と同居した姉の家とが、姉弟の死亡後に「本分家訴訟問題」を起こした例は数多くあった。

このように、さまざまな事件を生みながら、北関東から東北地方にかけて広く分布していた姉家督の慣行も、明治末期頃に姿を消していくのである。

序 章

昭和31年に、私は生まれ故郷である栃木県宇都宮市から北へ 16 km ほど離れた農村で調査を行ない、そこで姉家督慣行を発見した。そしてこの慣行が北関東地方にも根強く残っていたことに少なからず驚かされた。というのは、中川善之助博士によれば、姉家督は宮城県を中心に東北地方に広がる慣行であるとされていたからである。

彼は昭和の初期に、東北地方の各地の役場や小学校に幾度か照会を發し、姉家督の存在の有無の回答を求めた。そしてその結果、姉家督はだいたい東北的慣行であり、また東北地方に最も長く残存していたと報告している¹⁾。

しかし、私の調査したところによると、右頁の第1図でみられるように、姉家督の慣行は単に東北地方にのみ見られたものではなく、むしろ北関東の栃木県や茨城県において、明治20年頃までかなり根強く存続していたことが判明した。

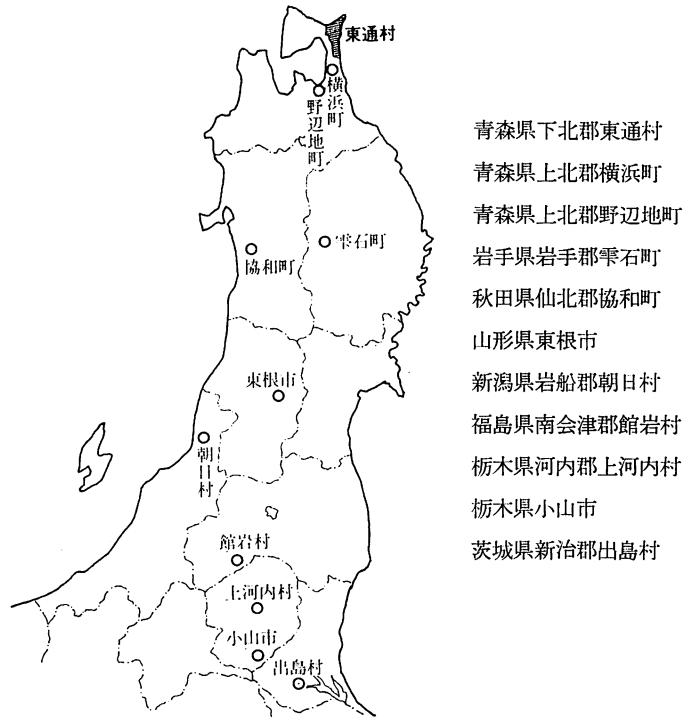
そこで私は、昭和42年、社会学部に村落研究会が発足するや、藤田道代・奥村芳和や滝本佳史らの学生諸君の協力を得て、栃木県や茨城県においてインテンシブな調査を行なうことにした。その結果、栃木県河内郡上河内村では、明治20年まで、殆んどの家で姉家督相続の形態を取っていたことが分かった。すなわち、この村は、明治の初期には13の自然村から成り立っていた。そこで、その中から、初めに女子が生まれ、その下に長男である弟が居るケースを調べあげた。すなわち姉家督が発生する可能性のある家族を取り出した。すると、その数は246件あった。このうち初生子である姉が婿をとったケースは、実に206件もあり、それは全体の83.7%もあったのである。また茨城県出島村でも、9割近くが長姉に婿を迎えていることがわかった。

そこで次に、上記の学生諸君の協力によって、関東地方における姉家督慣行の分布を調べるこ

1) 中川善之助、塩田定一「姉家督」(『家族制度全集、史論篇V、相続』)。

姉家督相続の地域的なひろがり（前田・藤田・山本）

- 姉家督を調査した地域
- 今回の報告の対象地



- 青森県下北郡東通村
- 青森県上北郡横浜町
- 青森県上北郡野辺地町
- 岩手県岩手郡雫石町
- 秋田県仙北郡協和町
- 山形県東根市
- 新潟県岩船郡朝日村
- 福島県南会津郡館岩村
- 栃木県河内郡上河内村
- 栃木県小山市
- 茨城県新治郡出島村

第1図 姉家督の分布

とにした。すると、この慣行の南限は茨城県の利根川以北と、栃木県の小山市あたりであることが判明した。

栃木県についてみれば、石橋あたりから姉家督の割合が徐々に少なくなり、南端の小山市に至るとその比率は急激に減少する。さらに詳細に調べると、小山市の北から南に流れている「思い川」の東部には姉家督が、半数以上もみられたのに対し、「思い川」から群馬県にかけての西部地域には姉家督の慣行が殆んどみられなくなる。すなわち、両毛線の沿線には姉家督は存在しない。まして、カカア天下で知られる群馬県では、かかる慣行は皆無であった。

また、新潟県においても、新潟市の北部には姉家督がみられるが、南部の柏崎市を私が徹底的に調査したところ、この慣行は全く発見されなかった。

このように、中川博士によって東北的慣行とされていた姉家督は、私の調査によれば、東北地方に限られたものではなく、北関東地方、さらには新潟県の一部までを含む、広範な地域において行なわれていた慣行であることがわかった。

さて本論の対象地である青森県についてみてみよう。青森県における姉家督について、前記の中川博士は「今までのところ、20か町村が『なし』と報告され、3か町村が『古くは例外的に行

なわれた』と答えるだけである。おそらく本県には余りなかつたものだろう」と述べている。しかし、私が青森県上北郡の漁村を調査したところ、かなりの割合（横浜町82.9%、旧有戸村66.7%、旧馬門村64.3%）で姉家督が行なわれていたことがわかった。

それでは、姉家督は北へどれ程広がっているのであろうか。そこで、今回は本州の最北端である下北半島に、姉家督がどれ程みられるかを明らかにするために筆を執った次第である。

第I章 東通村の村落概要

現在の東通村をみると、広びろとした田に、黄金色に色付いた稲穂が風に靡き、一見して津軽平野のような豊かな田園地帯を連想させられる。特に今年は、熱い夏が続き日照量の不足もなく、また台風によって稲が倒されることもなく、米の豊作が予想されている。しかしながら、現在のこの東通村の状態は昔からのものではない。その過去には苦難の歴史が秘められているのである。

さて、本論では、青森県下北郡東通村にみられる姉家督の実態を解明しようとするものである。そのためには、まず東通村の全体構造を把握しておかなければならない。しかし、まえがきにも述べたように、姉家督相統は明治中期以後に徐々に崩壊していった相統慣行である。そこで、東通村の姉家督の実態を明らかにするには、その前にこの慣行が行なわれていた明治時代の村の状態を明らかにしなければならない。

第1節 東通村の成立

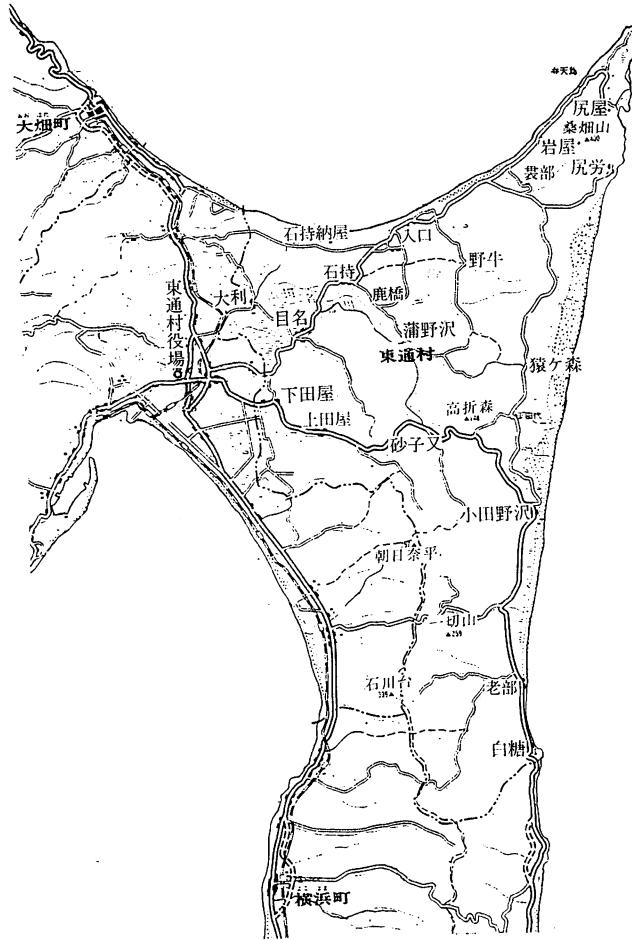
江戸時代には、下北半島一帯は南部藩の支配下にあった。そして、下北半島は東通り、西通り、北通りという3つの地方に分けられていた。現在の東通村は、江戸時代の東通り地方にほぼ該当する。また、江戸時代中期には、現在の東通村を構成する旧12か村の名が、すでに様々な文書にみられる。その後、明治時代になって、旧来の藩制村がそのままそれぞれの村となり、明治22年の町村制によって、東通り地方の旧12か村が合併し、現在の東通村が成立したのである。

第2節 東通村の自然環境と生業

現在の東通村は豊かな田園地帯を連想させるような状態であるが、このような状態に至ったのは、比較的近年のことである。それというのも、東通村の位置する下北半島の自然環境は非常に厳しいものであり、例えば、年間平均気温は10°C前後と低く、また10月初旬にはもう霜が下りるのである²⁾。このような自然環境は、農業にとってとりわけ過酷なものであるといえよう。さらに農作物が実をつける夏期には、東方からガスを伴った<ヤマセ>が吹き、作物の結実を妨

2) 「下北郡統計書」(明治25年)川内町役場所蔵

姉家督相続の地域的なひろがり（前田・藤田・山本）



第2図 東通村概略図

げる。このような下北の地で、米を毎年収穫できるようになったのは、大正時代以後のことである。それまでの東通村の作物の中心を占めていたのは稗と粟であった。勿論、稲作の試みは、すでに江戸時代から行なわれており³⁾、明治以後もその努力は営々と続けられていた。しかし、当時の農業技術では、寒冷な気候や日照不足を克服することができなかった。つまり、明治時代の東通村においては、農業だけで生計を維持することは困難だったのである。

また、第2図をみてもわかるように、東通村の村域は非常に広い。そして、現在の東通村を構成している旧12カ村は、村中に散在しているのである。そのため、それぞれの立地条件も様ざまである。尻屋・岩屋・尻労・白糠などの集落は海岸に面しており、耕作可能な平地は狭い。その

3) 『原始謄筆風土年表』（みちのく叢書6, 青森県文化財保護協力会, 昭和58年）。

第1表 東通村耕地面積（明治23年）

		戸数	田	畑	一戸あたり 田	一戸あたり 畑	一戸あたり 合計
大	利	31	町反畝 25.67	町反畝 47.47	町 0.83	町 1.53	町反畝 2.36
田	屋	47	44.03	39.54	0.94	0.89	1.78
猿	ヶ	25	16.81	27.32	0.67	1.09	1.76
砂	子	40	33.91	34.29	0.85	0.86	1.71
目	名	43	29.37	41.99	0.68	0.98	1.66
野	牛	36	30.89	26.70	0.86	0.74	1.60
蒲	野	98	76.16	72.17	0.78	0.74	1.52
小	田	31	24.74	17.33	0.80	0.56	1.36
尻	野	33	11.79	30.30	0.36	0.92	1.28
尻	屋	29	10.56	19.23	0.36	0.66	1.02
白	糠	89	4.04	63.44	0.05	0.71	0.76
岩	屋	33	0.16	24.84	0.005	0.75	0.755
計		535	308.11	444.61	—	—	—

〔下北郡統計書〕

ため、生業の中心は漁業であった。また、野牛・蒲野沢・砂子又・猿ヶ森などの集落は、なだらかに起伏する丘陵地の間に位置している。さらに目名・田屋・大利などは、海岸から離れた平地上に位置しており、農業を中心としていた。このように、広い東通村のなかでの立地条件の違いにより、各集落の生業形態はそれぞれ異なっていたのである。しかし、いずれにしても、農業あるいは漁業だけで生計を維持することは、明治時代では、困難なことであった。そのため、各集落はその立地条件に応じて、農業・漁業・林業・牧畜を組み合わせ、それらを兼業することが常態であった。

(イ) 農 業

まず第1表で、東通村の各集落別に耕地の広さをみてみよう。一戸あたりの田・畑の面積が最も広いのは大利であり、逆に、尻屋・岩屋・白糠は一戸あたりの耕地面積は狭く、大利に比べれば僅か3分の1程度でしかない。また、1戸あたりの田の面積をみても、尻屋・岩屋・白糠は、他の集落に比べて極端に少ないのである。（第1表に示してある〈田〉の面積とは、〈稗田〉の面積をいう。当時、田に植えられていたものは殆んど稗であった。）

次に、第2表によって農作物の作付面積とその収量をみてみよう。作付面積からみれば稗が最も広く植え付けられ、第2位の粟の作付面積のほぼ3倍である。耕地全体の36.6%、3分の1以上の土地に稗が植えられているのである。この稗・粟について、大豆・蕎麦が植えられている。そして、これら稗・粟・大豆・蕎麦の4作物で、耕地面積全体の74%を占めている。

さて、稗・粟といえば一般の農村では救荒用作物として備蓄のために少々植え付けられるだけのものである。しかし、東通村ではこの稗と粟が主要作物であった。これによっても、下北の自

第2表 作付面積と収量（明治23年）

種 目	反 別	収 量	種 目	反 別	収 量
稗	町 282.8	石 7363.1	大 麦	町 25.0	石 140.0
粟	106.0	3182.7	小 豆	23.8	286.0
大 豆	95.2	1142.5	粳	20.8	617.7 (貫)
蕎 麦	89.2	1606.0 (貫)	馬 鈴 薯	14.4	8674.0
蘿 蔔	35.1	2457.0	糯	10.4	308.8
小 麦	33.0	110.0 (貫)	豌 豆	6.9	82.8
麻	28.1	2814.0	玉 蜀 黍	3.0	180.0
			計	773.7	—

〔下北郡統計書〕

第3表 東通村漁船数と収穫金額（明治23年）

	戸 数	漁 船 数	一戸あたり 漁 船 数	一戸あたり 収 穫 金 額
岩 屋	33	101	3.06	円 130.417
尻 労	33	84	2.54	73.364
尻 屋	29	70	2.41	121.533
小 田 野 沢	31	63	2.03	102.533
白 糠	89	129	1.45	106.200
野 牛	36	46	1.28	62.239
蒲 野 沢	98	40	0.41	24.735
猿 ケ 森	25	8	0.32	50.455
大 利	31	1	0.03	26.571
計	500	542	—	—

〔下北郡統計書〕

然環境が、農業にとっていかに厳しいものであったかを理解することができよう。

(ロ) 漁 業

下北半島では、江戸時代から漁業が盛んであった。そして明治時代の東通村についてみれば、海岸ぞいに立地する岩屋・尻労・尻屋・小田野沢・白糠などの集落と、海岸からはやや離れていても海岸に納屋を持つ野牛・蒲野沢・猿ヶ森・大利などの集落で漁業が行なわれていた。特に、岩屋・尻屋・白糠・小田野沢では、漁業が生業の中心であったと考えられる。（第3表の一戸あたりの収穫金額参照）

主な海産物は、コンブ・ワカメなどの海藻類やアワビと、下北半島沿岸に回遊してくるイワシ

第4表 東通村牛・馬数（明治23年）

	戸数	馬数	牛数	一戸あたり馬	一戸あたり牛	一戸あたり計
小田野沢	31	3	247	0.10	7.97	8.07
尻 勞	33	33	220	1.00	6.67	7.67
野 牛	36	65	184	1.81	5.11	6.92
尻 屋	29	45	144	1.55	4.97	6.52
岩 屋	33	46	120	1.39	3.64	5.03
白 糠	89	219	213	2.46	2.39	4.85
田 屋	47	119	78	2.53	1.66	4.19
猿ヶ森	25	7	92	0.28	3.68	3.96
砂子又	40	77	56	1.93	1.40	3.33
大 利	31	73	27	2.35	0.87	3.22
蒲野沢	98	186	97	1.90	0.96	2.89
目 名	43	108	0	2.51	0	2.51
計(一戸あたり平均)	535	1,295	1,447	2.42	2.70	5.19

〔下北郡統計書〕

・タラなどである。また、明治初期の東通村の漁船の殆んどが2～3人乗りの丸木船であった。明治30年代になると10人前後が乗り込める川崎船が導入される⁴⁾が、百石以上の大形船や動力船は一艘もなかった⁵⁾。

いずれにしても、この地の漁業は、海流や気候によって豊漁と不漁の差が激しく、また、漁業技術の改善や船の動力化が遅れたこと（動力船の導入は大正3年以降）なども、漁業を不利なものとしていた。

イ) 畜産

周知のように、江戸時代、南部藩は馬産に力を入れ、下北半島においても直接に牧野を経営していた⁶⁾。また、南部藩は民間に対しても馬産を奨励し、村々に種馬を貸し与えていたのである。この馬産の伝統を引き継ぎ、明治以降も東通村では広く畜産が行なわれている。明治以後、畜産の中心は馬から牛へと徐々に変化していったものの、畜産が生業の重要な部分を占めていることには変わりがない。第4表をみてもわかるように、東通村のほとんどの集落は1戸あたり3頭以上の牛馬を飼育しているのである。

ロ) 林業

下北半島一帯のヒバの原生林は、室町時代からすでに有名であった。このヒバは〈南部桧〉と呼ばれ、江戸時代になると大量に伐り出され、当時発達しつつあった海運網によって全国に移出されている。ところが、林産資源の涸渇を虞れた南部藩は、ヒバ山を直接支配下に置き、宝暦10年には〈留山〉としてヒバの伐り出しを管理するようにした。この南部藩によって〈留山〉とさ

4) 『青森県下北郡東通村民俗調査報告第1集～第4集』（東通村教育委員会、昭和54～57年）。

5) 『下北郡統計書』（明治24年）

6) 「青森県馬産史」（『新編青森県叢書2』所収）。

れた山林は、明治時代になっても新政府によって官有林とされたため、結局、下北半島の大部分の山林は政府に取り上げられてしまうこととなった。

東通村についていえば、明治中期の東通村の面積は2万2千4百町歩程であるが、そのうち官有地が1万7千百町歩余を占めているのである⁷⁾。つまり、東通村の村域の実に76%程が官有地であった。そして、官有地の殆んどが山林であったことを考えれば、東通村において林業が村の中心産業となれなかったことがわかるであろう。

第3節 東通村の生産形態の特徴

以上述べてきたように、明治時代の東通村では、農業・漁業・林業・畜産のどれをとってみても、単一の産業だけでは生計を維持することができなかった。そこで、各集落は、農・漁・林・畜を組み合わせた兼業を行なうこととなるが、それぞれの集落の立地条件によって、その組み合わせはやや異なる。いずれにしても、農業または漁業が生業の中心となり、それに漁業または農業、および畜産・林業がそれに加わる。この組合せの特徴を考慮すると

- (1) 農業を中心として漁業・畜産を兼ねる集落——野牛・大利・猿ヶ森・蒲野沢
- (2) 農業を中心として林業・畜産を兼ねる集落——砂子又・田屋・目名
- (3) 漁業を中心として農業・畜産を兼ねる集落——白糠・尻屋・岩屋・尻労・小田野沢

のように3つに分類することができる。

しかしながら、自然環境の厳しい東通村では、上記の農・漁・畜・林の各業種を組合せても生計維持には不十分だった。これらに加え、当時の村の若者は、3月から5月にかけて、北海道のニシン漁へと出稼ぎに出ているのである。明治9年頃に編著された『新撰陸奥国誌』によると、東通村の旧12カ村の殆んどの村について、「…壮男は北海道に渡りて傭役す。」と記されているのである⁸⁾。（この出稼ぎが姉家督相続に与えたさまざまな影響は第2章・第3節で述べることにする）

以上のように、本州最北端に位置する東通村は、農村とも漁村とも形容し難い村である。この東通村においても姉家督が存在した。その詳細は次章で具体的に論述することにしよう。

第II章 姉家督の実態とその分類

初生子である姉が婿を迎える場合にもいろいろな型が発生する。そこで、これを大きくA型・B型・C型の3つに分けて考察してみよう。

まずA型は、姉が婿をとり、弟である長男を（戸籍上廃嫡にするか、或いは婿を長男と届け、事実上の長男を次男とするなどして）他家に婿に出すか、または村内に分家させる型である。

7) 「下北郡統計書」（明治24年）。

8) 『新撰陸奥国誌三』（みちのく叢書13、青森県文化財保護協会、昭和56年）。

B型は最初に姉が婿をとるが、その後姉が死亡してしまうとか、或いは婿が死亡したり、離縁されたために、姉に替って弟が家を継ぐケースである。

C型とは次のような場合を言う。姉夫婦が共に存命しているにもかかわらず、子供が生まれぬ場合とか、姉が親の反対を押し切って、「他国者」を夫に選んだ場合に、しばしば生じる型である。すなわち、姉が婿を貰ったと同時に仮何番屋敷などというところに分家させる場合とか、姉の婚姻後数年して、何らかの事情で姉夫婦を別居させてしまう場合などである。ただ、このC型は、各地方に見られる「スネノバシ」とか、中継的な「姉分家」あるいは「聳養子分家」などという慣行とは本質的に異なっている。このことについては、後にC型のケースにつき検討する際に（192頁）更にくわしく説明しよう。

第1節 姉家督A型

ではA型の中でも特に純粋な嫁家督のケースを次にあげてみよう。右の家系図は小田野沢のA家と隣りの家のB家のものである。さて上のA家から話をすすめよう。

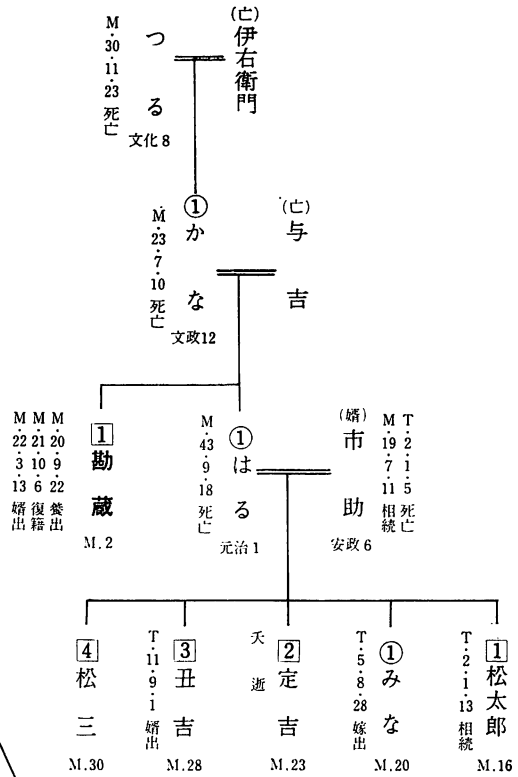
文政12年生まれ「かな」とその婿「与吉」の間には2人の子どもがいた。初生子である姉の「はる」は明治15年に「市助」を婿として迎える。その時、弟である長男の「勘蔵」は13歳であった。姉夫婦に子どもが生まれて、時がたち、明治19年になって、婿が晴れて戸主権を譲りうける。まさに28歳になってから初めて「市助」は婿としてA家に落ち着いたということになる。ところで、事実上の長男である「勘蔵」は、その翌年に田名部という町へ婿に出される。この時点でA家は純粋な嫁家督のA型のケースをとることになったのである。ところが一年後に「勘蔵」は、婿として失格だったためか生家へ戻ってくる。しかし僅かその数カ月後に「勘蔵」は隣りの家のB家へ再び婿に行くことになった。

さて隣りの家のB家の家系図をみると分かるように、この家も初生子が女であり、三番目に弟である長男「定吉」が生まれる。前記のように長姉「しま」は一歳年下の「勘蔵」を婿に迎えて嫁家督相続のA型の形をとることになる。

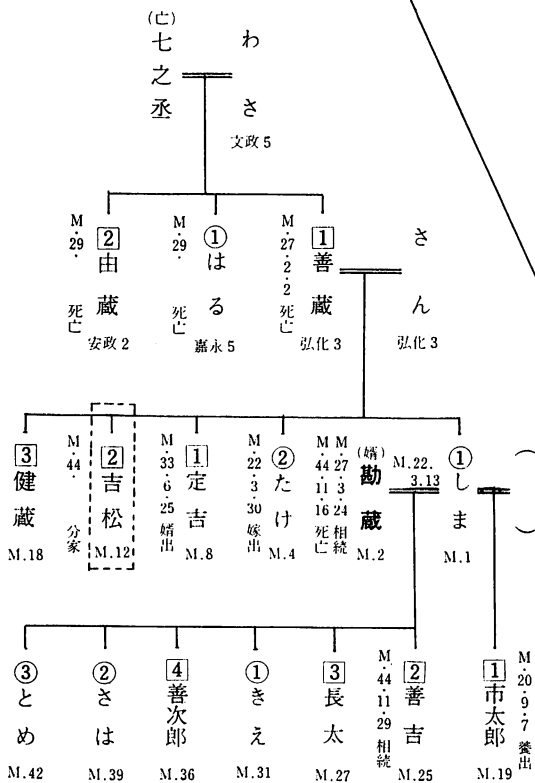
ただ、この長姉「しま」は、「勘蔵」が婿に来る前に「市太郎」という子どもを18歳で生んでいる。しかし戸籍には「勘蔵」の前に婿として入った者が居ないので、その間の事情を古老たちに尋ねたが、ニヤニヤするだけでこの事に関しては触れたがらなかった。ただ、この「市太郎」は生後すぐに他家に養子に出してしまったことから考えると、親の認めぬ男性との間に出来た子どもだったのかも知れない。長姉「しま」と「勘蔵」とは、「好き連れ」つまり今でいう恋愛結婚だったことを古老たちは話してくれた。一度結婚に失敗した2人の若者同志の結婚には、父の「善蔵」も反対しなかったようである。その父も娘に婿を迎えて5年後に死亡する。するとその1カ月後には婿の「勘蔵」がB家の戸主になり、長男である弟は田名部へ婿として出される。しかし、「しま・勘蔵」夫婦の長男として生まれた「善吉」は、海で若い命を散らしてしまうので、弟の「善次郎」がこのB家を継ぎ、現在に至っている。

姉家督相続の地域的なひろがり (前田・藤田・山本)

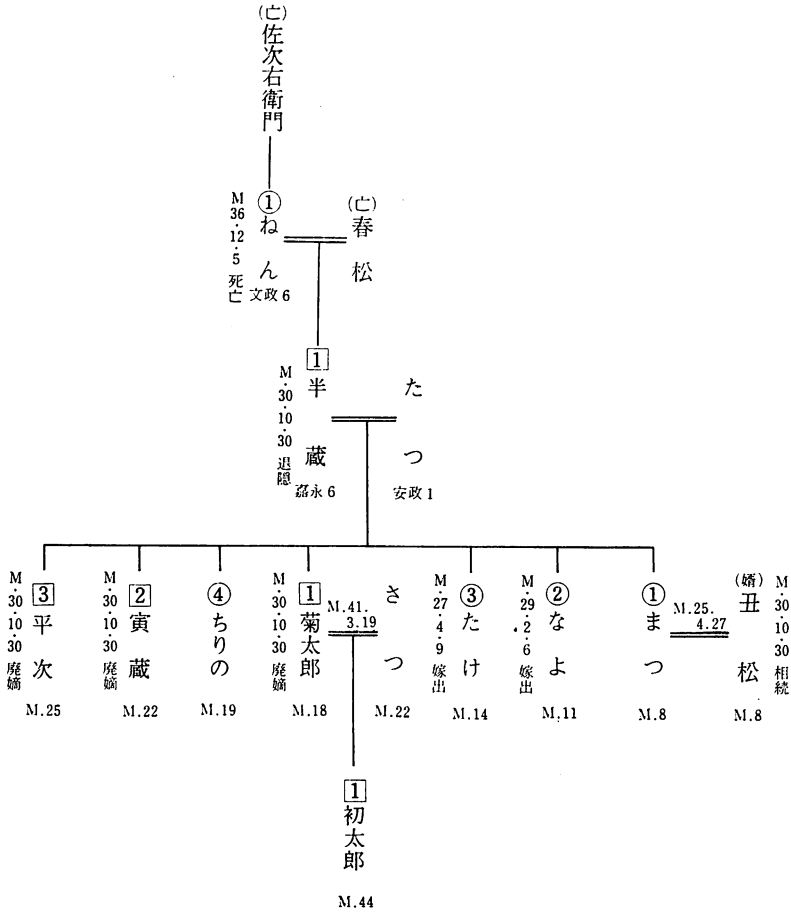
A 家



B 家



C 家



以上は、A型の中でも純粋な姉家督の形態、すなわち長男である弟を婿に出す場合の例として小田野沢のA家・B家について説明してきたが、このほかにA型にも、いろいろな形がある。その1つは、長男である弟を婿には出さず「両親と姉夫婦」が生活している屋敷内や隣りに家を建てて嫁を迎えて分家させる形である。ところでこの形にも3通りがある。第1は、村の中でもかなりの土地持ちの農家の場合、祖父母や両親が健在であり、かわいい弟を手離したくないために、弟に田畑から山林までも分割して与え、親の近くに分家させるケースである。第2は、弟である長男が再三再四、婿として他家に入りながら、パーソナリティの関係からか実家に帰されてくるために、止むを得ず両親や姉夫婦が自分たちの敷地内に掘立小屋に近い家を建て、世帯を持たせるケースである。このような場合には、分家した弟は、行商をするか、日雇労働者となるか、

または小作人となって働く者が多い。

第3は左の図の大利のC家に見られるように、姉夫婦に子どもが出来ない場合である。「半蔵・たつ」夫婦には、明治8年から3人続いて娘が生まれる。そして10年後に初めて男子に恵まれる。さて長姉である「まつ」は17歳の時に「丑松」という婿を養子に迎える。そして「丑松」が婿に来てから5年たった時に、父の「半蔵」が隠居して、婿が戸籍上の戸主となる。まさに婿入りしてからの5年間の奉仕が実を結んだものと思われる。そこで、明治30年10月30日に長男である「菊太郎」、さらに次・三男の廃嫡届が役場に出される。

ところで、姉家督相続の形をとった「まつ・丑松」夫婦には子どもが生まれなかった。そこで事実上の長男である「菊太郎」は一度は戸籍上廃嫡されたにもかかわらず、婿に出されずにすみ、23歳になった時に、嫁を貰って両親や姉夫婦と同居する。

このように姉夫婦に子どもが出来ない場合、弟夫婦が同居するケースがかなりある。特に明治初期の戸籍が作成された際、弟が世帯主となり姉夫婦が養父母として記載されている戸籍が目立つ。

以上このような型を、私は姉家督相続のもっとも典型的な例と考えて、A型とした。ところで、このA型は<あとがき>でも触れるように、村の中で発生する姉家督のうちでも、B型やC型よりも数が多い。ただ、このA型は、殆んど同じような形をしているので、ここで問題として取り上げるような複雑なケースはあまりないのである。

第2節 姉家督B型

次に姉家督相続のB型について説明しよう。このB型は前記のA型とは全く異なっていて、複雑でいろいろなケースが見られるのである。それではB型を大きく3つに分類してみることにしよう。

第1は、姉が婿を迎えて一応姉家督相続の形をとるが、その後、姉が死亡するというケースである。第2は、婿が死亡するというケース、そして第3は、婿を離縁したというケースである。これらの3つの分類に従って、東通村のそれぞれの家族について述べることにしよう。

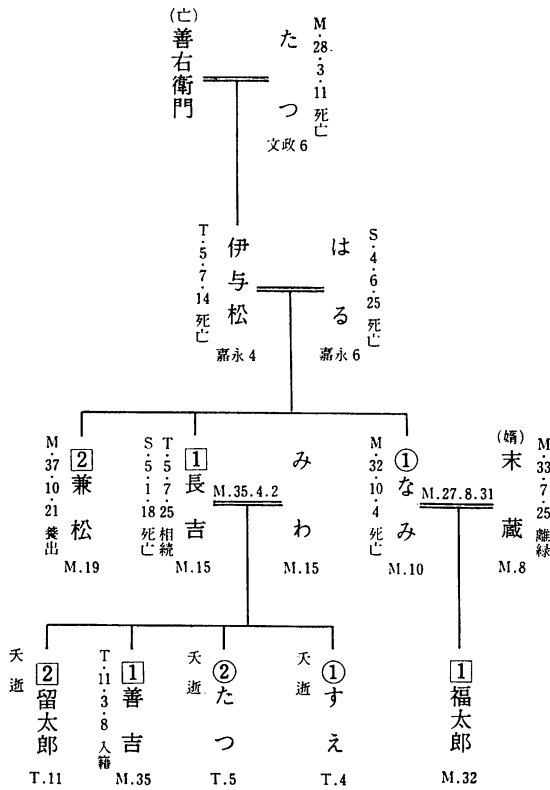
まず第1のケースである姉が死亡する場合にも、その死亡の時期により2つに分けられる。すなわち、1つは姉が婿を貰ってから10年以内に死亡した場合と、結婚後、10年以上経ち子どももかなりの年齢に達してから姉が死亡する場合とがある。

私が各村々を調査したところ、前者の場合では、たとえ、姉と婿の間に子どもが生まれていても、婿は殆んど離縁となり生家に帰されている。それはあたかも、嫁に来て数年しか経たぬうちに夫に死なれた若妻が、実家に帰されるのと同様である。

では次に、前者のケース、すなわち姉が結婚してから10年以内に死亡してしまった家族について考察してみよう。

田屋のD家は、次頁にあげる系図からでも分かるように、「伊与松」と「はる」の夫婦には、長

D 家



女の「なみ」をかしらに長男の「長吉」や次男の「兼松」がいた。ところが長姉「なみ」が明治27年に婿を迎えて姉家督相續の形をとり、明治32年に「福太郎」が生まれる。しかし、不幸にも彼女は「福太郎」を出産した後すぐ死亡してしまう。そこで翌年には、婿の「半藏」は実家に帰されるので

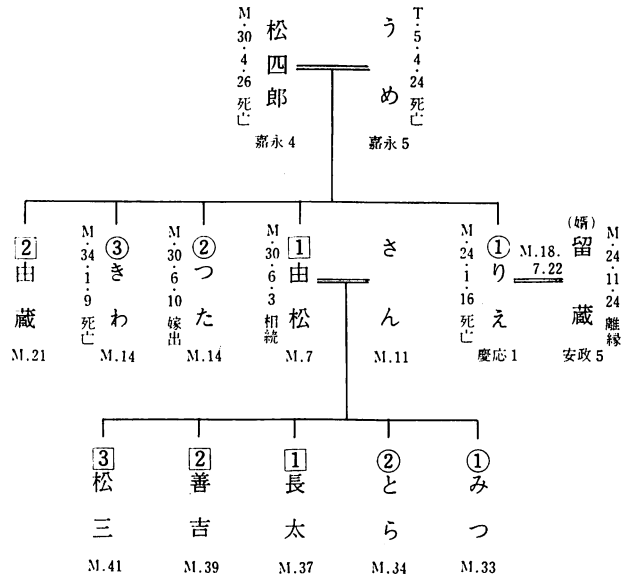
ある。この結果、長男の「長吉」が明治35年に嫁をとり、本家に残ることになる。そして、父「伊与松」が大正5年に死亡すると同時に「長吉」がこの家の戸主となる。

同様に猿ヶ森のE家も、長姉「りえ」が明治18年に婿を迎えるが、6年後に「りえ」は死亡する。すると婿の「留藏」は、10カ月後に実家に帰されてしまう。そして、その6年後に父「松四郎」が死亡すると同時に、弟で長男の「由松」が戸主になり、3年後に嫁を迎えてこの家を継ぎ母「うめ」と生活するのである。以上のように姉が婿を迎えてからほぼ10年以内に死亡すると、婿は殆んど実家へ帰され、事実上の長男である弟が相續する場合が多い。しかし、時には例外もみられる。姉家督相續をした長姉が死亡しても、婿は離縁されずそのまま家に残り、後妻を貰って、両親は全く他人である夫婦と同居するケースがある。それが右にあげるF家の場合である。

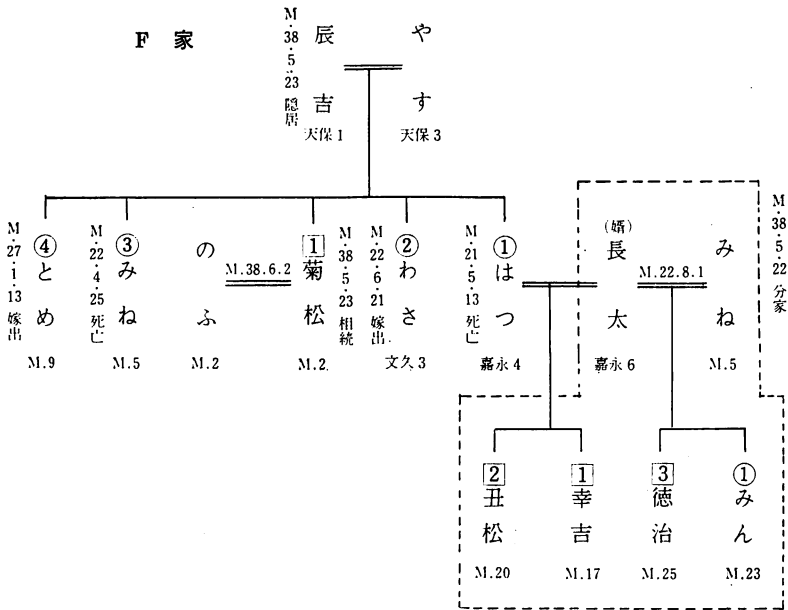
F家は、明治16年に上北郡泊より「長太」が婿に來たが、長姉「はつ」は2人の男の子を残して、明治21年5月13日に死亡する。そこで婿は、翌年の8月1日に他家から「みね」という嫁を貰うのである。これは長姉の婿の「長太」が「辰吉・やす」夫婦に気に入られたためと思われる。ただ、婿の「長太」夫婦は、事実上の長男である「菊松」が36歳になって家督を相續し、嫁を貰うこととなった明治38年に、子どもたちを連れて分家をする。

姉家督相続の地域的なひろがり（前田・藤田・山本）

E 家



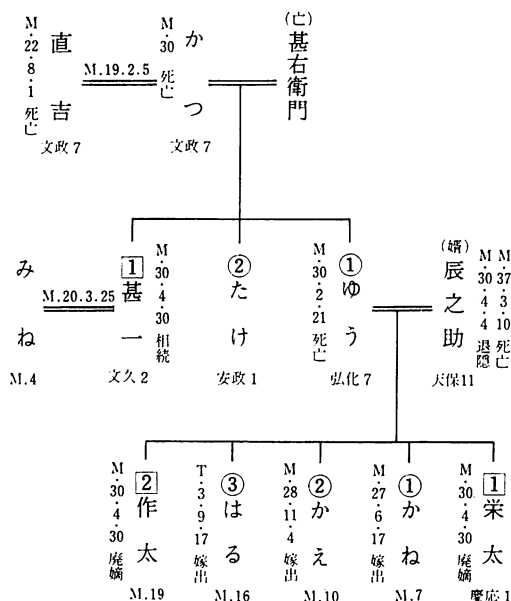
F 家



ところで、F家の例のように、姉が死亡した後に婿が新しく妻を迎える場合、一般に見られる傾向として、長姉の妹が後妻になるケースが多い。しかしF家では、次女である妹を嫁出させたあと、すぐに「みね」という嫁を他家から迎えている珍しいケースである。

以上の例とは逆に、結婚後10年以上経ってから姉が死亡するケース、すなわち後者の場合一般に婿は生家に帰されずにそのまま家にとどまって生活するケースが多い。次にその例をあげよう。

G 家

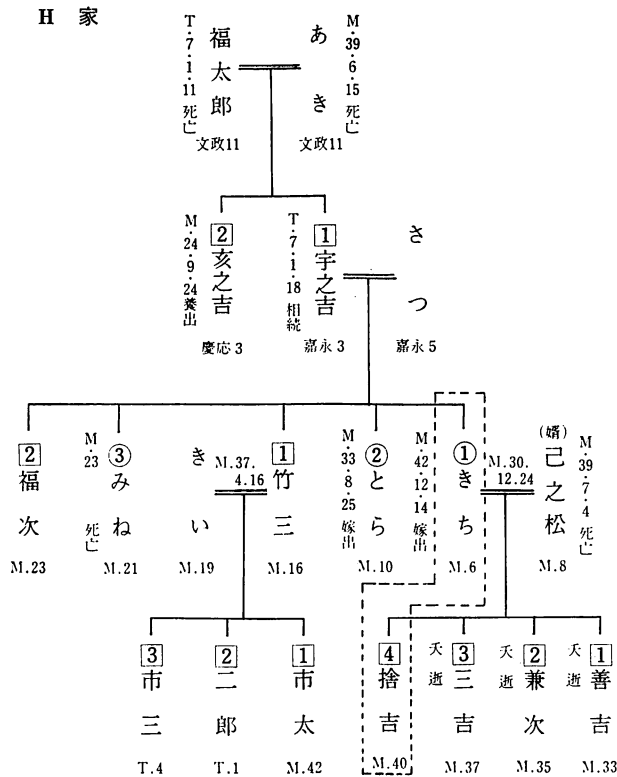


蒲野沢のG家では、長姉の「ゆう」が死亡したのは、彼女が婿を迎えてから30年以上も経ってからのことである。彼女が死亡した時には、彼女の子どものうち、2人の娘はすでに嫁に出ている。ただ注目すべきことは、長姉の「ゆう」の母親は「ゆう」の死亡時には未だ健在であり、しかも、この母親「かつ」はかなり気が強く、しっかり者の女性であったようだ。当時、この家は田が1町4～5反ほどあり、山林も5～6町歩はあったという。そして、この母親「かつ」は夫の死亡後、60歳を越えてから、砂子又という集落から後夫を迎えている珍しい女性でもあった。ところで、この母親は娘が死亡するや2カ月後には娘婿を退隠させ、実質上の長男である弟の「甚一」に戸主権を与えるのである。このようなことから理解できるように、婿はあくまで婿であって、長姉が死亡すると直ちに婿の戸主権は奪われる例が、姉家督の慣行のあった社会ではしばしばみられる。

長姉「ゆう」の死亡により、婿が退隠させられ、弟に戸主権が移ったと同時に、婿の息子たちの「廃嫡届け」が役場に出されている。この間の事情を更に詳しく調べてみると次のようであった。長姉の息子「栄太」は生まれた時から虚弱であって家の跡を託すには少々不安な子どもであった。そこで伏線として弟である長男「甚一」を婿に出さず、彼が25歳になった時に嫁をとらせて、姉夫婦と同居させている。余談ながら、廃嫡となった「栄太」は、大正3年に独身のままこの世を去り、姉夫婦の家は絶えることになる。

では次に、第2の婿が死亡した場合に長姉がどのような形をとるかを説明しよう。婿が死亡した際に、亡夫の子を連れて生家を出て他家に嫁入りするケースと、長姉は未亡人のままで生家に

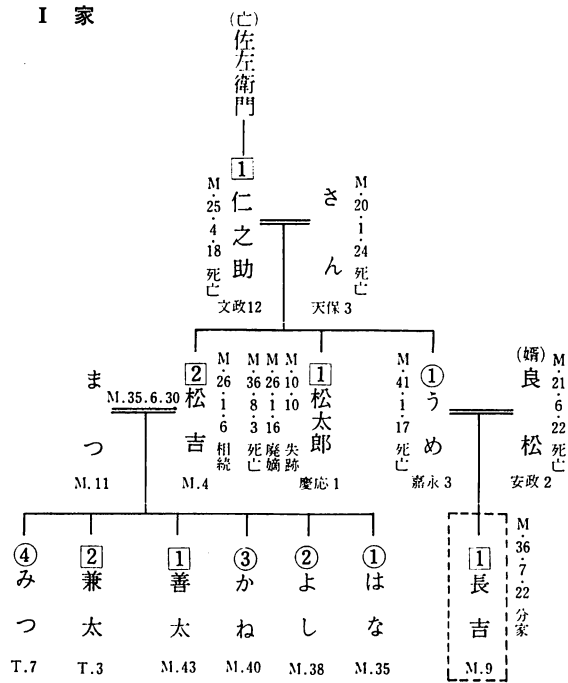
姉家督相続の地域的なひろがり（前田・藤田・山本）



残り、弟が家督を相続するケースとが考えられる。しかし、婿が死亡した場合に、長姉が生家で再び婿を迎えるケースは殆んど見られない。何故、未亡人になると女性は生家で再婚するのを嫌うのであろうか。ところが、それとは逆に婿を離縁した場合には、僅か2～3カ月で長姉が新しい婿を迎えて姉家督を継続するケースは、どこの村にもよく見られる現象である。

次に長姉が子どもを連れて、生家を出ていくケースについて説明しよう。蒲野沢のH家の場合、文政生まれの「福太郎」がしっかり者で、田2町と山林14～15町を所有し、大正7年に91歳で他界するまで隠居せず、息子の「宇之吉」が家督を相続した時の年齢が69歳という珍しい家系である。さて、「宇之吉」の長女である「きち」は、明治30年に田屋より婿の「己之松」（明治8年生まれ）を迎える。その後、4人の子を産むが、次々に夭逝してしまう。そこで「きち」の弟である「竹三」に明治37年に嫁をとらせる。

さて、その2年後に「福太郎」の妻「あき」が死亡し、葬儀を済ませて僅か1カ月も経たないうちに、「きち」の婿「己之松」が馬に蹴られて突然に死亡する。その時彼は31歳であった。この時、長姉「きち」は丁度身ごもっており、今度こそは丈夫な強い子を産もうと期待をかけてその日を待っていた矢先の不幸な出来事であった。父の顔も知らずに生まれた「捨吉」を連れて長姉の「きち」が大畑へ嫁に行くのは、弟の「竹三」に子が生まれた明治42年の12月であり、それ



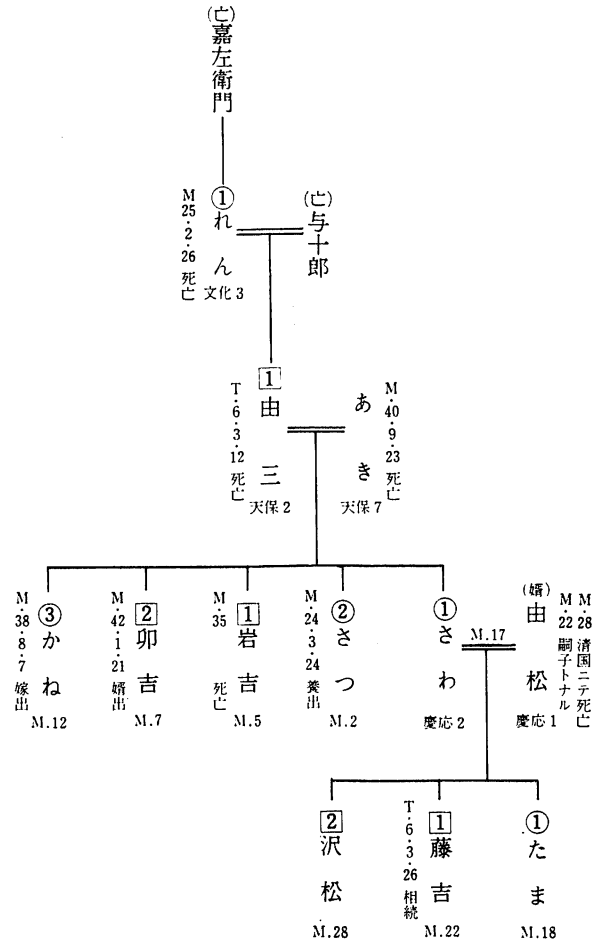
は長姉の婿が死亡して 3年の月日が経ち彼女の 32 歳の時であった。このように婿が死亡した場合、長姉の年齢の若い時には、亡父の子を連れて他家に嫁に行くケースがしばしばみられる。

次の例は、婿の死亡後、姉は嫁に行かず未亡人のままで生家に残り、弟に家督を譲ったケースである。

蒲野駅の I 家は「仁之助」と「さん」夫婦に、長女の「うめ」を初め、2 人の男の子が続いた。明治 8 年に婿の「良松」が泊村から婿にきた。そして翌年に長男の「長吉」が生まれるが、明治 21 年に婿が死亡する。ただ「良松」が婿に来てからすでに 13 年も経っており、長姉の「うめ」も 40 歳近い年齢になっていた。また、この家では台所をする女性が彼女 1 人であったために、彼女は再婚もせず、父や弟そして息子の世話をしながら未亡人のままで生家に残るのである。当時、この家では父の「仁之助」は戸主権を婿に譲っていないので、婿の死亡による戸主権の移動については問題が生じなかった。しかし、明治 25 年に父「仁之助」が死亡した際には、誰が戸主になるかでトラブルがあった。というのは、長男「松太郎」は明治 10 年から北海道のニシン漁に出たまま失踪しているからである。そこで明治 26 年に長男「松太郎」を廃嫡にして、三男「松吉」が戸主となり、彼は明治 35 年に嫁をとる。そしてその翌年には、長姉「うめ」の長男である「長吉」は大畑へ分家として出してしまう。

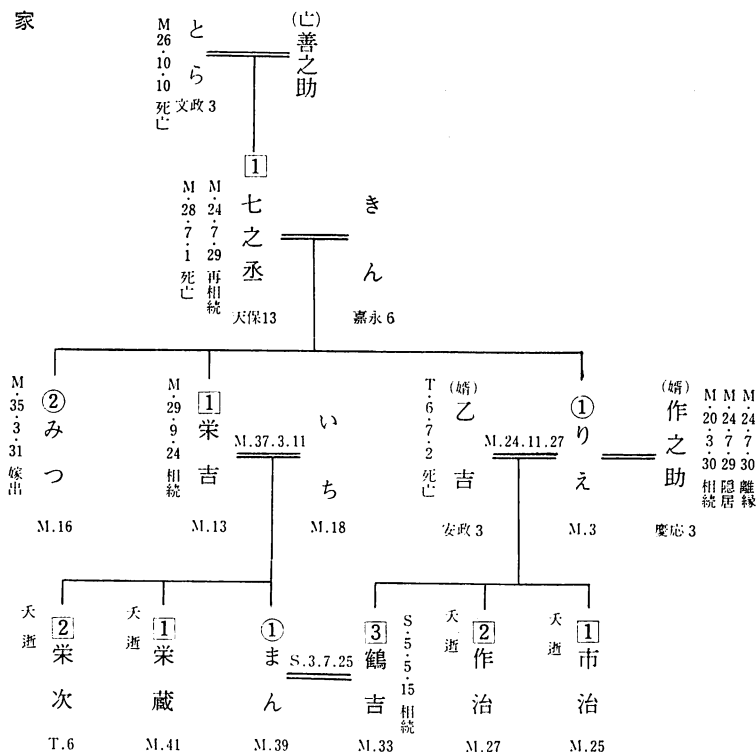
このように、婿の死亡によって戸主権が弟に移行するケースがしばしばあるが、次のケースは、婿が死亡したにもかかわらず、長姉の長男が予定通り相続した家である。この場合、正確にいうと B 型というより A 型に入るべきケースである。

J 家



岩屋のJ家は、婿が日清戦争の際に清国で死亡したケースであるが、その息子が当時すでに大きかったので、姉家督相続がそのまま続けられた。すなわち、「由三」の長女「さわ」が明治17年に婿の「由松」を迎え、2男1女の子どもに恵まれるが、明治28年に婿の「由松」は死亡する。「由松」は死亡する前の明治22年にはすでにJ家の嗣子となっていた。本来、養子や嗣子になると徴兵を免がれることができたが、明治16年の徴兵令の改正により、「由松」は徴兵されてしまった。さて、父の「由三」は非常に元気で、大正6年まで戸主権を誰にも譲らず、婿の死亡後も長女「さわ」の息子たちや娘の世話もして、未亡人の長女「さわ」を家に残し、他の子どもたち全てを他家に出している。すなわち、正確にいうと、この家の場合は婿が死亡したにもかかわらず、姉家督の形が全うされ、長姉の息子「藤吉」は祖父「由三」の死亡後、この家の戸主となるのである。

K 家



次に第3の場合、すなわち婿が離縁された場合について考察してみよう。すでに述べたように、姉家督相続をとった場合でも、婿を離縁して実家に帰してしまうケースはどこの村においてもよく見られた現象である。

猿ヶ森のK家は「七之丞・きん」夫婦に、初生子の長姉「りえ」と、その10歳下に長男「栄吉」および次女「みつ」の3人の子どもがいた。長女「りえ」は「作之助」を養子に迎え、明治20年には婿が戸籍上の家督を相続する。しかし、「りえ・作之助」夫婦には子どもが生まれなかったためであろうか、4年後に父「七之丞」は婿から戸主権を奪い、彼が再び戸主となる。このように一旦戸主権を与えられた婿でも、妻の親に気に入られなければ、実に簡単に戸主権は剝奪されるのである。この家の場合、婿の「作之助」は戸籍上では隠居させられ、直ちに離縁となって実家に帰される。その時、長姉「りえ」は21歳であった。そして婿を離縁してから僅か4カ月後に、再び「りえ」は婿「乙吉」を迎える。しかし父「七之丞」は、この新しい婿「乙吉」には、前の婿の時のように戸主権を譲ろうとはしなかった。ところで「りえ」夫婦に生まれた子どもたちは、次々に夭逝してしまう。二度目の「乙吉」を迎えてから4年後に父「七之丞」が54歳で死亡すると、長姉の弟である「栄吉」が家督を相続する。その後「りえ」にも男の子「鶴吉」が生まれるが、戸主権を継いだ弟の「栄吉」は明治37年に嫁を貰い、姉の家族と同じ屋根の下で生活することになった。

さて、このK家は田畑が3～4町、山も10町歩ほどあって比較的裕福な家であったため、2夫婦の共同生活にはさして支障はなかったようである。その後、弟「栄吉」夫婦にも子どもが生まれるが、男の子は夭逝してしまい、長女「まん」のみが残る。そこで弟夫婦の子の「まん」と姉夫婦の子の「鶴吉」が結果的には『いとこ婚』をして、1つの家族になるのである。

さて、上記の猿ヶ森のK家は、父親が一旦戸主権を与えた娘婿を退隠させ、そして離縁する。ところが、次に迎えた2度目の婿には戸主権を譲らず、やがて成長した長姉の弟である長男に戸主権を与えてしまうのである。そのため、結果的には姉夫婦は姉家督相続のA型の形をとらず、さりとして分家もせず、弟夫婦と同居するということになったが、このほかに、同じ猿ヶ森のY家のように長姉が婿と離縁し、その後、自分も生家を出て嫁に行くというケースもある。

ところで、長姉が婿と離縁し、姉家督相続の形をとるのをやめ、他家に嫁に行く場合にも2つのケースがある。言い換えれば、離縁した婿との間に出来た子どもの処置について、2つのケースが考えられる。すなわち、先述のY家の場合は、長姉の娘は両親に預けられ、母親のみが白糠という集落に嫁に行くのであるが、もう1つは子を連れて、長姉が他家に嫁入りするケースがみられる。

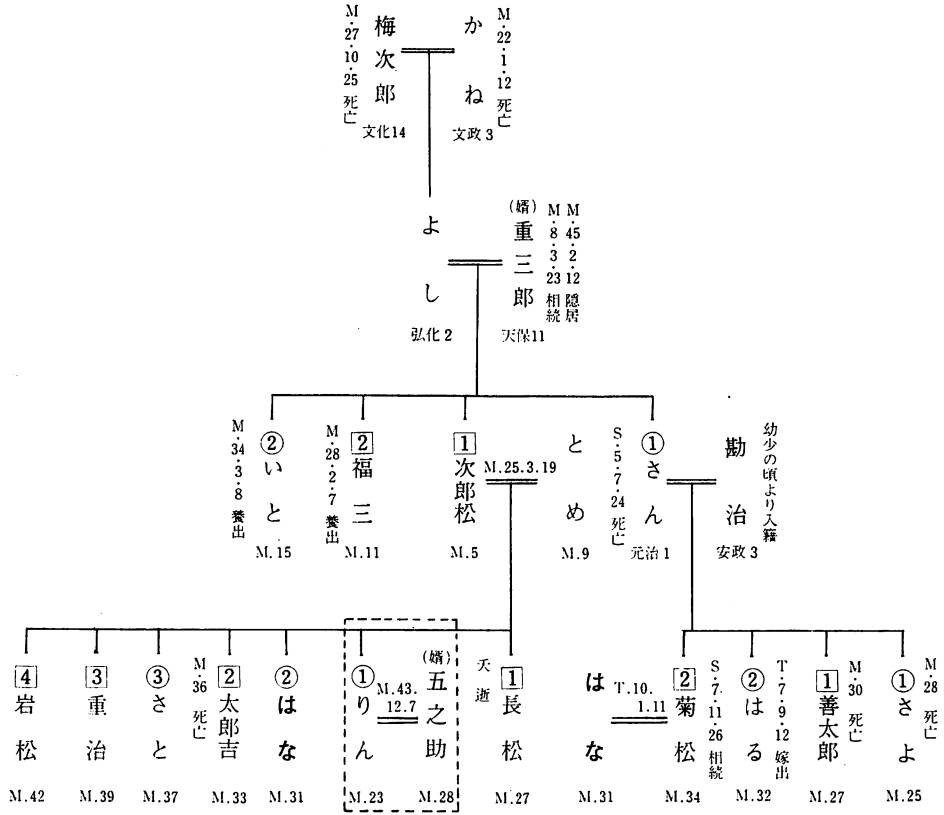
この他に、東通村では、婿と離縁した長姉がそのまま独り身で生家に残るといったケースもあった。この場合は弟である長男が姉に代って家督を相続し、姉を生涯世話することになるのは言うまでもない。

第3節 姉家督C型

C型は、婿をとった初生子の姉が、夫である婿やその子どもたちを連れて分家し、それに代って、弟である長男が両親と同居し、家督を相続する形である。

このC型も大きく分けると3つになる。第1は、初めに長姉が婿を迎え、姉家督相続の形をとるが、この姉夫婦に何時までも子どもが出来ないために、親たちは長男である弟に嫁をとらせて、姉夫婦は同居させる場合である。第2は、長姉が姉家督相続しているにもかかわらず、明治の新政府の方針に従って、戸主である父親の死亡と同時に、弟である長男が戸主権を受け継ぐものである。戸籍上では弟が本家を継いだ形となるが、実際にわれわれが調査してみると、本家であった両親と生涯同居しているのは姉夫婦であって、弟の家族は本家から離れた場所に家を立てて分家しているのである。このように村の慣習に従って姉家督相続の形をとって姉が家に残り、家を出た弟が戸籍上では家督を相続している場合がしばしばある。このことに関して「まえがき」ですでに触れたが、将来、姉の子と弟の子との間で本分家の争いが生じる可能性がある。第3は、長姉が親の反対を押し切って「他国者」の夫を選んだ場合や、親の気に入らぬ男性と長姉が恋愛結婚をした場合にしばしば生ずる形である。すなわち、一応長姉には婿をとらせるが、両親は自分たちとの同居を許さず、仮何番屋敷などという場所に初めから分家させる形である。そこで、次に東通村の実例をあげながら、これらのC型について説明を加えていこう。

L 家

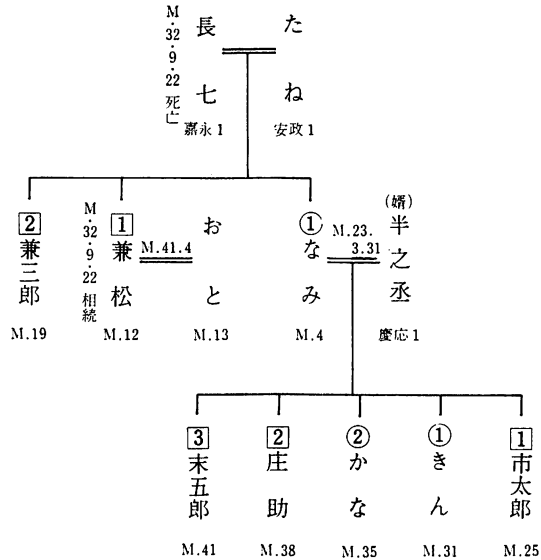


上の家系図のL家は総本家筋にあたり、目名で最も大きい家の一つであった。具体的に見ていくと、「よし・重三郎」夫婦には元治元年生まれの初生女子「さん」を頭に2男2女がいた。さて、将来「さん」の婿になる予定の「勘治」は幼い頃に、すでにこの家に養子として入籍していた。この「勘治」は、L家の分家にあたる家の子である。このように、将来姉家督相続をしようとする場合、娘が9歳から10歳の頃に、すでに婿の候補者が10歳代の若さで養子として入籍するケースがよく見られる。まさに婿の「青田刈り」である。ところで、姉家督相続をした「さん・勘治」夫婦はなかなか子どもに恵まれなかった。そこで弟である長男の「次郎松」が嫁を貰って姉夫婦と同居することになった。しかし、その後、姉夫婦にも子どもが4人生まれ、弟夫婦にも7人の子どもが生まれる。そこで明治33年に姉夫婦は子どもを連れて、本家屋敷内の土地に立派な家を建ててもらい、更に良田7反を持参して分家した。ところで、父の「重三郎」は明治45年、72歳になってから、初めて長男の「次郎松」に戸主権を譲り渡して隠居するのである。

余談になるが、本家を継いだ「次郎松」の家では長男が天逝したので、長女の「りん」に婿をとらせ、一応姉家督相続の形態をとる。そして次女の「はな」は、伯母夫婦「さん・勘治」の次男「菊松」と結婚する。このような「イトコ婚」は本家と分家にとって好都合な家族の誕生であ

姉家督相続の地域的なひろがり（前田・藤田・山本）

M 家



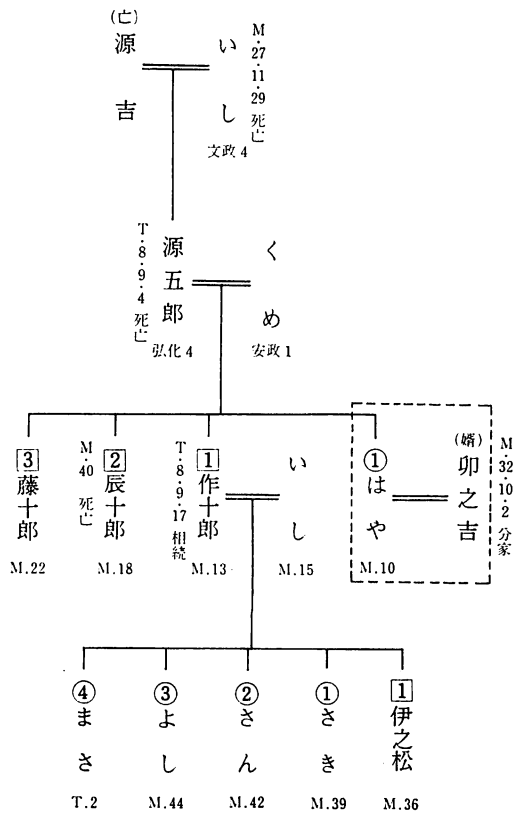
った。そのため、一応は姉家督相続の形をとった「りん・五之助」夫婦は、やむなく子どもを連れて田名部へ分家に出るのである。

上のM家はC型の第2のケースである。すなわち、戸籍上でのみ姉夫婦が分家し、弟は父の死亡後直ちに戸主権を受け継ぐが、実際には村外へ分家してしまうというケースである。家系図でも分かるように、長姉「なみ」は19歳の時に26歳の婿を迎える。その後、「なみ」夫婦は3男2女に恵まれるが、父が明治32年に死亡した際に、その戸主権が、姉の婿である「半之丞」には行かず、当時20歳になったばかりの長男である弟の「兼松」のところへ行くのである。何故、婿に戸主権が移らずに長男の方へ行ったかについては現在では推し測ることはできず、不明のままである。ただその理由の一つとして考えられることは、M家の人びとはあまり戸籍というものを知らず、そのため戸主権にこだわらず、当時の明治政府の方針にそのまま従って、簡単に長男を戸主にしたのかも知れない。というも、戸籍上ではM家を継いだはずの長男の「兼松」は、この蒲野沢の集落から出て、近くの小田野沢で生活しているからである。そして、この家では姉夫婦の息子「市太郎」が明治45年に嫁を貰って、実質上このM家を継いだことになっている。

このように、戸籍上で戸主権を譲られた長男である弟が、父母の家を出て他村へ行き、逆に分家したはずの姉夫婦が本家に残って生活しているという実態は、姉家督相続に崩壊の兆しが見えた明治30年代には、よく見られた現象である。ただこれが、後に、イトコの中に生じる「本分家争い」の発端になったことも見逃せない。

姉分家の型の中で前にも述べたが、姉が結婚する時点から、分家として両親とは別居して生活するケースがしばしばみられる。たとえば、両親が好感を持っていない男（他国の人であるとか村で評判のよくない男）と結婚したいと長姉が言った場合、両親は初めから別居を条件として婿

N 家



をとらせるという型である。左の蒲野沢のN家もその一つのケースである。

父「源五郎」は「しっかり者」で村でも非常に評判もよく、海具の製造用としての杉を売って財をなした人物である。しかし、長男「作十郎」の仕事仲間であり、また長姉「はや」の恋人であった田代出身の「卯之吉」に対して、父の「源五郎」は「山師」と言って嫌い、長姉の婿として、容易に認めようとはしなかった。そこで「はや」は、戸籍上では（独身のままで）明治32年10月に蒲野沢へ分家する。そして4年後に弟の「作十郎」が嫁をとり、両親と本家に残って生活をする。ただ姉夫婦は大正2年頃になって、父「源五郎」から山林50町歩のうちから少々の山を分けて貰って生計を立てていたという。

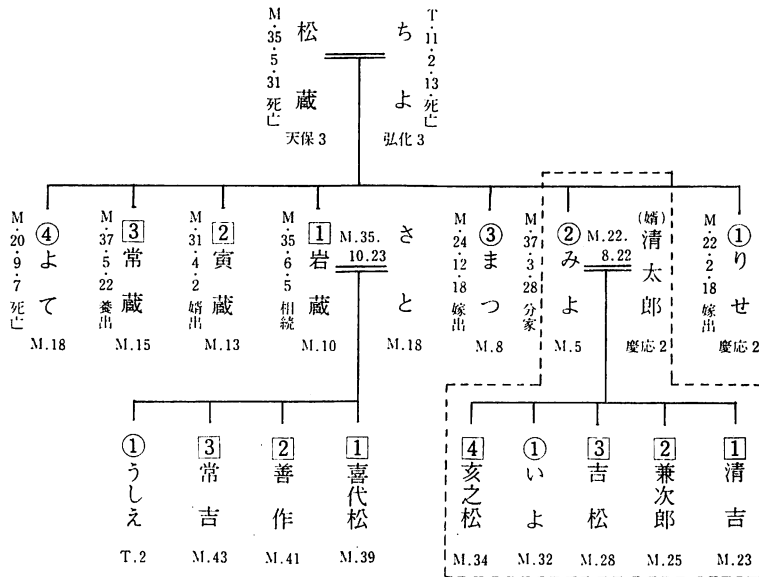
ところで「姉家督」と「姉分家」という慣行が、しばしば同じような形とみなされ誤解されている向きもあるので、次に両者の違いについて簡単に触れておこう。

本来、学術用語で使われている「姉分家」という慣行は、初生子の姉が生まれてから、男の子がなかなか生まれない場合、言いかえれば、姉と長男である弟との年齢が10歳以上も離れているような場合にしばしば発生するケースである。これを「中継ぎ相続」「ナカモチ」や「スネノバシ」と言い、飛騨の高山や、山梨県の都留地方、京都府の丹波地方やその他の関東地方で数多く見られる現象である。

詳しく「姉分家」の慣行について説明すると、初生子の長女と長男との年齢差が大きい場合に、長男が一人前になって家の手助けをする年齢に成長した時に、すでに親の方が年をとり過ぎて野良仕事を十分にこなせる体力が無くなっている。そこで中間的に長姉に婿をとらせ、十数年間を働き手としてその家で生活してもらい、幼なかった長男が成長すれば、姉夫婦に本家の近くに家を建ててやり、分家させるものである。

このような「姉分家」の慣行と「姉家督」のそれとの違いは次の通りである。すなわち、前者の慣行は、姉が婿を迎える際に、最初から姉夫婦は将来は「分家させられる」ことが条件づけら

0 家



れているのであり、これに対して「姉家督」の慣行のある地方では、たとえ結果的にC型のように分家させられたとしても、本来は姉が本家を継ぐという慣行である。従って長男である弟が姉よりも僅か1歳下に生まれても本家を継ぐのが姉であることを社会も認めているのが「姉家督」の慣行であるといえる。

ただ「姉家督」の慣行も、明治維新以後の新政府の方針である長男尊重に影響されて、長男に戸主権を与え、姉を分家させる家の割合が次第に増えてくるが、これはあくまでも社会情勢の変化によるものであって、本来の「姉分家」の慣行とは本質的に異なっている。

以上、私はC型を三つに分け、その各々について実例をあげながら説明を加えてきたが、最後に珍しいケースの一つあげることにしよう。

上の家系図（O家）の「松蔵・ちよ」夫婦には、3人の娘が続いて生まれ、そのあとに長男「岩蔵」が生まれた。ここで大変興味のあることは、この家では、初生子の娘「りせ」を嫁に出して、その後次女「みよ」に婿をとるのである⁹⁾。さて、この婿の「清太郎」は、目名の旧家から来ており、働き者として評判が高かった。

ところで当時の目名では、村の共有地の一部を3年続けて耕作すると、その土地は自分のものにすることができた。そこで「松蔵」や婿の「清太郎」は骨身を削って働き、耕作地を次第に増やし、広い土地の所有者となった。しかし父の「松蔵」が明治35年に死亡すると、法律に従っ

9) このように、初めに子どもが女ばかり続けて教人生まれ、そのあとに長男である弟が生まれるケースの中で、何らかの理由で初生子の長姉が嫁に行き、次女が婿をとるという家が、この東通村には明治20年代を中心に5ケースほど数えられたが、このような変則的な形が何故発生したかについては、姉家督相続の崩壊過程のところで触れることにする。

て、弟の「岩蔵」が父のあとを継いで戸主となった。そして「岩蔵」が嫁を貰って子どもが生まれると、働き者の婿「清太郎」と「みよ」夫婦、すなわち姉夫婦は小田野沢へ分家するのである。

ところが父の生存中には裕福であったこの家も、「岩蔵」がバクチに手を出したために、そのうち経済状態が悪くなり、生活も困窮してくる。というのも、この目名ではバクチに対し厳しい制裁が与えられるからであった。すなわち、第2次大戦前まで、その制裁は厳しく守られ、それに該当する者はこの制裁から逃れることは許されなかった。その制裁の期間は最低でも一カ年とされていた。

当時、目名の家々では、馬が多いところで20頭、少ないところでも3頭前後は飼われていた。そこでこの制裁に会うと、夏の間、共有地での馬の放牧もさせて貰えず、更に厳しい場合には共有地の耕作が差し止められてしまう。

しかも、この制裁の解除を願う際には、親類一同が羽織・袴をつけ、本人を連れて村中の一軒一軒を廻り、許しを乞うのである。幸いなことにこの「岩蔵」の場合には、姉の婿「清太郎」が働き者であり、日頃の行ないが良く周囲の人びとも好感を持っていたので、その人格が大きく物を言い、「岩蔵」への許しも早く出たのである。そのことは、小田野沢へ分家していた姉夫婦が分家をとりやめて、戸籍上だけではあるが、大正2年、一時的ではあったが本家に復籍していることから、その一端を窺い知ることが出来るのである。

第4節 逆（弟家督）の型

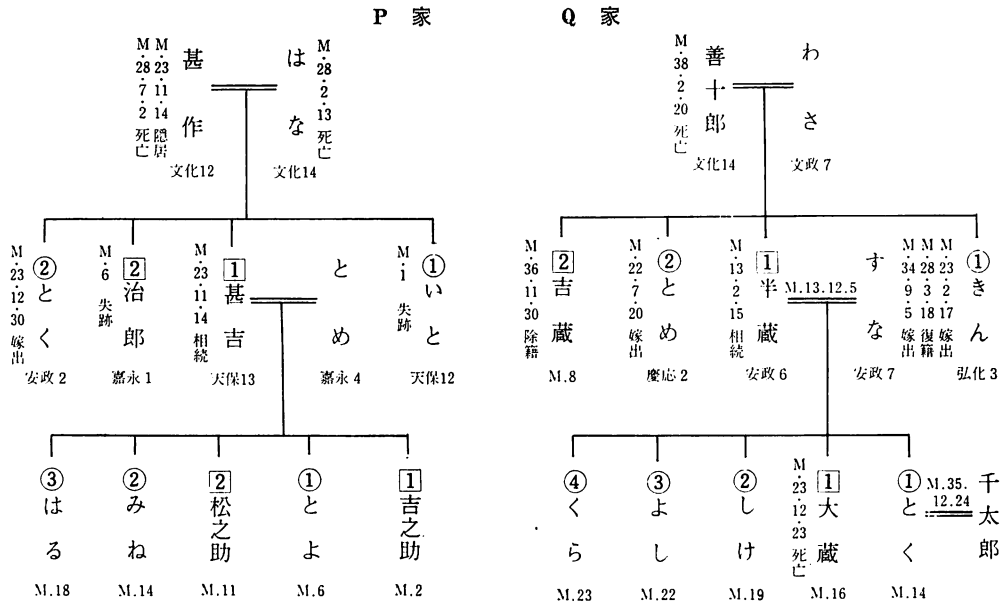
さて、姉家督の慣行が未だ支配的であった社会にあって、初生子である姉が最初から婿をとらずに嫁に出て行き、弟である長男が家を継ぐケースを私は「逆の型」または「弟家督」と呼ぶことにする。

ところで、明治の初期より20年までの東通村の相続形態を見ると、初生子の姉が居るにもかかわらず、弟である長男が最初から家を継ぐというケースが10数件あった。その中でも、姉が若い頃に北海道（余市など）のニシン場へ渡り、婚期が過ぎても家に帰ってこないという場合が3ケースほどあった。すなわち、尻屋・白糠・猿ヶ森の各集落に1ケースずつ見つかった。勿論、北海道のニシン場へ未婚の者が出稼ぎに行ったのは、なにも初生女子だけではなく、家計が苦しい場合には、昔から次・三男や時には初生男子さえも北海道へ出稼ぎに行った。ただ、問題なのは、これら未婚の出稼ぎ者が結婚適齢期になっても、北海道で恋人を見つけたりして、生家に帰ってこなかったケースがあったということである。

では次に、その例をあげてみよう。

P家では「甚作・はな」夫婦に2男2女の子どもがいた。初生子である娘の「いと」は、明治以前に北海道の余市のニシン場に出稼ぎに行った。そして明治元年、彼女が27歳のとき、北海道で恋人を見つけ、生家には帰らぬことになった。そこで、両親は彼女の失踪届を出し、生家の相

妹家督相続の地域的なひろがり（前田・藤田・山本）



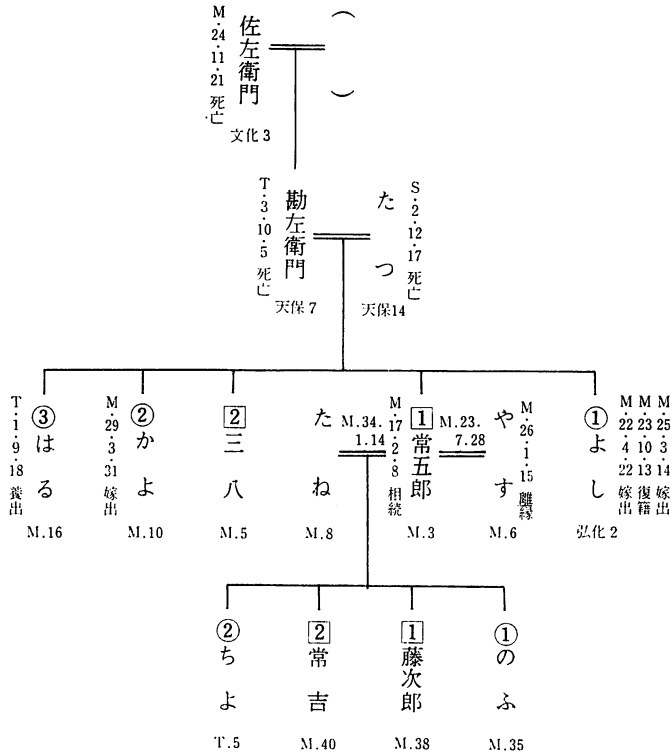
続を放棄させ、それと同時に、「いと」の1歳年下の弟である「甚吉」に嫁をとらせて本家を継がせたのである。更に明治23年には、父「甚作」が隠居して、実質上の長男である「甚吉」が戸主となり、同年、妹「とく」も嫁に行く。すなわち、このP家では、本来ならば慣習に従って初生子の「いと」が婿を迎えて、姉家督の形をとるはずであるが、彼女が北海道へ行ったまま生家に戻らなかったため、止むを得ず長男の「甚吉」が明治2年に生家で嫁を貰ったのであり、私の分類では「逆のケース」に入る。蛇足にはなるが、村の古老の話によると、初生子の「いと」は北海道から、その後青森市へ移り、晩年は一人暮らしの末さびしく死んでいったとのことである。

上記のように、姉が生家に帰ってこないために、弟が家督を相続するケースのほかに、姉が独身で生家に居るにもかかわらず、弟である長男が姉より先に、嫁を貰って本家にとどまるという「逆のケース」もある。

野牛のQ家は、上の家系図でも分かるように、弘化3年生まれの「きん」が明治時代に入っても、すなわち20歳をはるかに越えた年齢になっても嫁に行かず、生家に独身のままで居た。この初生子「きん」より13歳年下である弟の「半蔵」が明治13年2月15日に父から戸主権を相続する。長男「半蔵」はその時22歳であった。そして同年12月5日に嫁を貰う。その時の姉の年齢は35歳であった。そこでQ家では、明治13年の時点で、私の言う「逆の型」が成立する。その後、9年のちに妹の「とめ」が嫁出し、その翌年に長女「きん」が嫁に行くのである。

さて、この家では初生子である長女「きん」が、何故に独身のままで生家に居たのであろうか。今となっては、確かな事情は分からないが、もしかすると、明治以前に「きん」が婿を迎えて、その婿が死亡したのかも知れない。或いは、前記の猿ヶ森のP家の「いと」のように、「き

R 家



ん」は若い頃にニシン場へ行き婚期を逸して帰ってきたのかも知れない。

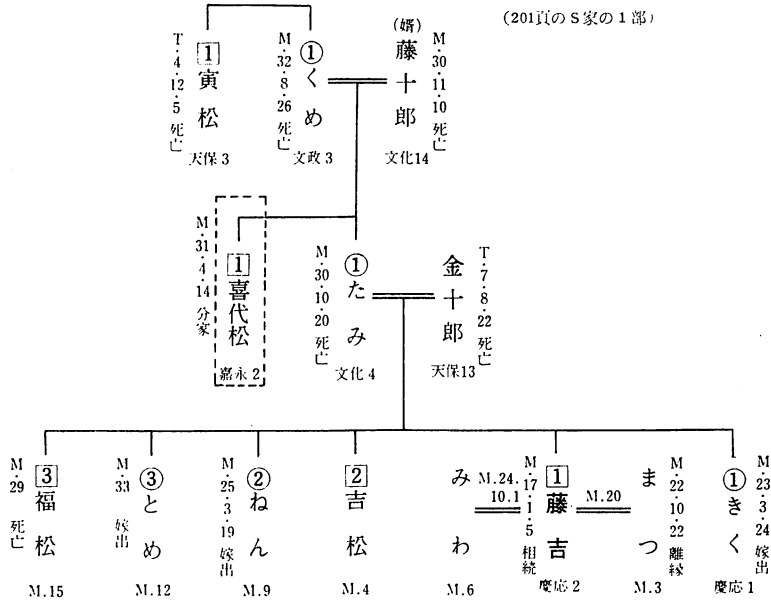
さて、武士が長男子相続をするのは言うまでもないが、武士階級に近い人びと（すなわち武士的・儒教的な規範が浸透している郷士など）も長男子相続をするのがしばしば見られる。また、下北半島に関して言えば、あの戊辰戦役で官軍に敗れ、一度は取潰しとなった会津藩が、明治2年に再興され、陸奥国三郡（下北・上北・三戸）に転封されて斗南藩となった。このような経過で下北半島へ移住してきた会津藩の子孫を私が調査したところ、全て長男子相続の形をとっていたのである。

また次のような医者の家もその例の一つである。

蒲野沢のR家では、上の家系図でも分かるように、「勘左衛門・たつ」夫婦には、長姉「よし」を頭に5歳離れた長男「常五郎」など、2男3女の子どもがあった。明治のはじめ、「勘左衛門」は牛や馬を診る獣医であったと言われているが、広く医学的な知識を持ち合わせていたためか、人間の身体の診察も時々していたようである。また妻の「たつ」も産婆として働き、生計を助けていた。すなわち、このR家は専業農家ではなかったためか、長男の「常五郎」が明治17年に家督を相続すると、その5年後に初生子である長姉の「よし」が嫁に行き、そして1年後には長男「常五郎」は嫁を貰って本家を継ぐのである。すなわち、明治22年の時点で、このR家は「逆の

妹家督相続の地域的なひろがり（前田・藤田・山本）

S 家



ケース」をとったことになる。ただ、ここに一つの問題がある。長男の「常五郎」が戸主権を父から譲り受けた時には、彼の年齢は僅か14歳であった。当時、R家では祖父や父が健在であったのに何故20歳にも満たぬ少年に戸主権が与えられたのであろうか。ここで考えられることは、「徴兵免れ」のための戸主権移動である。

そこで、次に明治6年に出された太政官無号の「徴兵令」について見てみよう。「徴兵令」の中の「家」に関する免役規定を見ると、「一家ノ主人タルモノ」「嗣子」や「養子」などは兵役から免除されるとある。当時、徴兵免れのために「徴兵免役心得」などという本が刊行されたり、「兵隊養子」という言葉も生まれた。また、免役条項をめぐる政府と庶民との間にいたちごつこのような争いがみられた。そこで明治16年12月28日の太政官布告では「兵役免除」が「徴兵猶予」に改められるような大改正が行なわれた。しかし、戸主権を持っているものは兵隊にはとられないと考えた庶民は、兵隊検査前の10歳代の長男に戸主権を譲ったのである。

次にあげる目名のS家の「藤吉」の場合もやはりそうであった。

S家は上に示した家系図でも分かるように、江戸時代、すなわち弘化年間と慶応年間に2代に亘って姉家督相続が行なわれていたが、3代目になって弟家督になる。すなわち、初生子の長姉「きく」が居るにもかかわらず、弟である長男「藤吉」が明治17年に父から戸主権を譲り受ける。ただ、この戸主権移動の時点で、親は初生女子の「きく」を嫁に出そうと考えたかどうかは疑問である。というのも、この時の「きく」の年齢は未だ20歳であり、弟の「藤吉」が19歳であった。しかも隠居した父の年が42歳の若さであったことから推察すると、やはり徴兵免れのために「藤吉」に戸主権を譲ったと思われる。

ただ、このような形で戸主権を親から譲り受けた長男が、すべて本家を継いだとは限らなかった。言い換えれば、弟に戸主権を与えても、その後姉には村の慣習に従って婿を迎えて実質上、姉夫婦に本家を継がせる（戸籍上では弟が本家となっているが、現実には姉夫婦が両親と同居している）場合がしばしばあった。

しかし、このS家の場合は、折角長男である弟に戸主権を譲ったのであるから、無理をして姉に婿をとらせるほどのこともなかろうと考えたのであろうか、長姉の「きく」を嫁に出してしまうので、私の分類では「逆の型」をとったことになる。

以上、私は明治政府から出された「徴兵令」が姉家督相続を崩壊させる切掛けになったことをS家の例をあげながら説明してきた。このように徴兵免れのために、10歳代の弟である長男に戸主権を与えたため、その結果として、長姉が嫁に出てしまうという例は、私の調査した北関東や東北地方の各村々で広範囲に亘って見られた現象であった。

ところで、この私の見解とは全く逆に、「徴兵令」が姉家督相続を推進させる要因であったと見る学説もある¹⁰⁾。それは婿養子に入れば、徴兵から免れられると考えた若い男たちは、明治7～8年頃に競って婿に行ったという考え方である。すなわち、軍隊に入りたがらない次・三男がその手段として他家の養子に喜んで行ったために姉家督が推進されたという学説である。

ところで、初生女子に婿を迎え、その婿を戸籍上の長男としたり、嗣子として届け出されている戸籍を私はしばしばみたことがある。しかし、そのために事実上の長男を「次男」に変えたり「廢嫡」にしなければならなくなる。その結果、婿が家に残り、実の子の長男が兵隊にとられることになる。「西南戦役で戦死」という戸籍を私は実際に見たことがある。

他人である婿を兵役から免れさせた結果、実子である長男を兵隊にとられて喜ぶ親が果しているだろうか。「血は水よりも濃し」である。このような考え方から、やがて姉家督相続が崩壊していく一つの原因になったと私は考えるのである。つまり、「徴兵令」が姉家督を推進させる誘因となったのではなく、逆に、「徴兵令」は姉家督を崩壊させる起因となったのである。

姉家督が崩壊していった原因、言い換えれば「逆のケース」である弟家督が多くなっていった原因に、以上のような徴兵制度も考えられるが、更に大きい要因となるものがあつた。それは『まえがき』においても触れたように、明治の新政府が打ち出した武士的な長男子相続制である。ただ、明治のかかる法規範と姉家督の崩壊との関係については、次回で述べることにしよう。

10) 小林三衛「初生子相続の一考察」(『法社会学』第6号、昭和31年)。
前田 卓『姉家督』(関西大学出版部、昭和51年)。

あ と が き

以上、私は東通村の姉家督相続の実態について、20余りの実例をもって説明してきたが、ここでもう一度要約を兼ねてまとめてみたいと思う。

明治5年頃から明治20年まで、すなわち、明治政府の政策が東通村の人びとにさして影響を与えなかったと思われる時代の約15年間の姉家督の実態についてみてよう。さて、初めに女の子が生まれ、そのあとに長男である弟が生まれて、しかもそれらの子ども達が共に成人していたケースは第5表でも明らかなように、57件発見された。

第5表 明治5年頃から明治20年までの姉家相続の割合

初めに女の子が生まれその後 下に男の子が生まれ、共に成 人した姉と弟のケース	57例	初生子である姉が婿をとったケース	43例 (75.4%)
		初生子である姉が最初から他家に嫁に行き、弟である長男が家を継いだケース	14例 (24.6%)

そして、この57件のうち、初生子の姉が家を出ずに婿を迎えたケースは43件もあった。すなわち、これは全体の75.4%である。この割合からみても、東通村では当時、未だ姉家督の慣行が支配的であったことが分かる。勿論、序章で触れた栃木県の上河内村（83.7%）や秋田県の協和町（85.5%）のような純農村地帯からみると、長姉が婿をとるケースの割合は、この東通村の方が少ない。しかし福島県の館岩村（70.6%）や新潟県の朝日村（70.0%）などの山村と比較すれば、東通村の75.4%はそう低い数値とは言えまい。

次に、第6表に示したように、この43ケースを第II章で論じたようにA・B・Cの3つの型に分類すると、A型が19ケースで最も多く、次にB型の18ケース、そしてC型、すなわち姉が分家するという型は6ケースで極めて少ないことがわかる。また、姉が初めから家を出ていく「逆のケース」は、第5表にみられるように、僅かに14件であり全体の24.6%過ぎない。

第6表 姉家督の分類（明治20年まで）

A 型	19例 (44.2%)
B 型	18例 (41.8%)
C 型	6例 (14.0%)
合 計	43例 (100%)

ところがこの姉家督の相続形態も、明治21年から明治30年の10年間ではかなり変化する。まず、初生女子が婿を迎える割合が5割をわってしまうのである(第7表参照)。すなわち、明治21年以降の東通村では、長男である弟が家を継ぐ場合のほうが、姉家督相続よりも多くなって来る。

しかも、第8表をみてもわかるように、姉に婿を迎えても、長男である弟に戸主権を与え、姉夫婦は最後には分家の形をとるC型が、明治21年以降最も多くなって来るのである。

第7表 明治時代の姉家督相続の割合

	明治20年まで	明治21—30年	明治31年以後
姉家督	43 (75.4%)	18 (43.9%)	8
弟家督	14 (24.6%)	23 (56.1%)	—

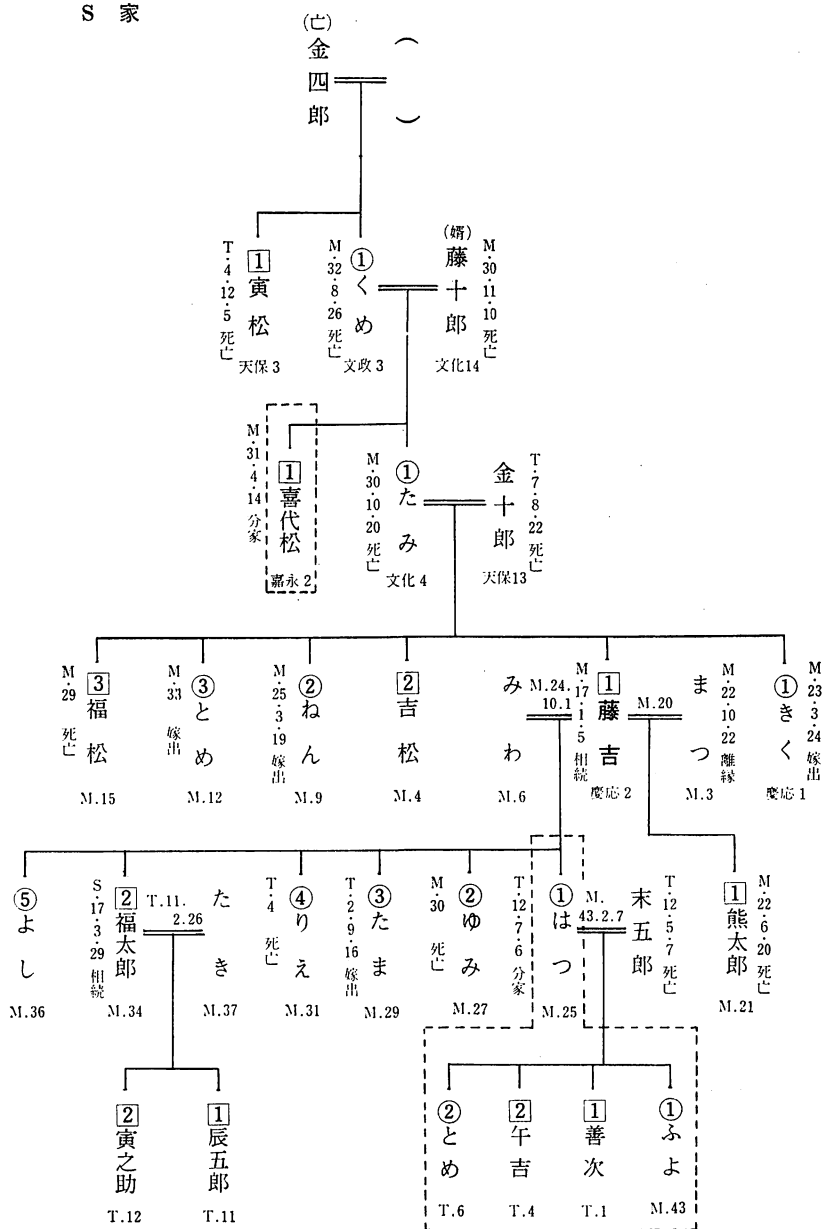
第8表 明治時代の姉家督の分類

	明治20年まで	明治21～30年まで
A型	19	6
B型	18	5
C型	6	7
弟家督	14	23

ただ、ここで注意してもらいたいことは、明治30年以降、姉家督の慣行は急速に減少してはいるが、全く消滅をしたのではないということである。つまり、明治の新政府が打ち出した長男子相続の政策に反抗をしてまでも、姉に婿をとるというケースがこの村でもしばしば見られたのである。言い換えるならば、姉家督相続のメリットを忘れ難い人びとが明治の末期頃までかなりいたのである。その一例として、197頁のS家を再びここにあげることにしよう。右の家系図のように「藤吉」は明治17年に戸主権を19歳で譲り受け、明治20年に嫁を貰ってこの家を継ぐが、この弟家督をした「藤吉」は、自分の子どもの場合になると、母や祖母と同じように、娘に婿を迎えて、姉家督の形をとらせる。それというのも、「藤吉」の事実上の長男は生後間もなく死亡してしまうからである。もし生きていれば長女「はつ」が明治43年に婿を迎える頃には、20歳を越す青年になっているので、姉家督の形をとらなかつたかも知れない。しかし、現実には長男が死亡しており、二男である「福太郎」は明治43年には未だ9歳の幼い子どもであった。この二男の成長を待つとしたら、父「藤吉」は50歳を越えてしまう。そこで、婿の「末五郎」には、将来「福太郎」が成長した暁には、土地(のちのことにはなるが田5反が分与された)を持参して「姉分家」することを前提に結婚させた。その後、12年たって「福太郎」のもとへ嫁がくるが、その嫁「たき」は、本家の土地が姉夫婦に分与されることを前もって承知していたので、争いもなかった。それというのも、古老の話によると、「たき」と「福太郎」は「好き同志」(恋愛結婚)だったのでそのような土地の分割に関してはあまり問題にしなかつたのだという。蛇足になるが、この嫁の「たき」の母親は、「藤吉」の実の妹にあたる「ねん」である。そして、この

妹家督相続の地域的なひろがり（前田・藤田・山本）

S 家



「ねん」も長男のところへ嫁に行ったが、嫁ぎ先の家でも初生子が女であった。そしてこの夫の姉も「ねん」が嫁に行くと、姉分家をしたのである。つまり「たき」は、すでに実家で、自分の伯母（父の姉）が、土地を持って姉分家するのを見ていたのである。

以上のように、明治の法規範にさからってまでも、姉に婿を迎えるケースが明治の末期まで見られたが、このような現象は、前にも述べたように東通村だけではない。法規範がかなり厳しく

なってからも、明治の民法を無視して姉家督を行なった人びとは、各地にかなり見られた。ただ、この問題については、またの機会に論ずることとする。

さて、姉家督の慣行が栃木県にあることを発見した私は、それから約30年かけて本州の最北端にある下北半島までやってきて、ここにも、姉家督の慣行があったことをつき止めた。

このように見てくると、姉家督は一つの大きな文化圏をなしていたように思われる。ところで、日本の方言の地域的分布を見れば、中舌母音が用いられる地方で、しかも語中や語尾のカ行・タ行が濁音化する地域は、東北地方および新潟県北部、さらに茨城県と栃木県中部以北に分布している。そして、この方言の分布と姉家督の分布は、みごとに一致している。勿論、この一致を偶然のものであると言ってしまうばそれまでであるが、私には全く無関係とは思えない。

さらに大胆に推論してみれば、アイヌとエゾは異なった文化圏に属していたのではないだろうか。そう仮定すれば、姉家督の分布はエゾの文化圏と重なるかも知れない。これらの問題については、今後、文化人類学、民族学、その他の隣接科学の協力を得て、なんとか解明したいと思っている。

さて、言うまでもないが、我々の姉家督の研究はこれで終わったわけではない。今までは、明治以降の姉家督に焦点をしばって研究してきたが、数年前から姉家督を明治以前に溯って研究し始めた。つまり、江戸時代の宗門改帳を基礎資料として姉家督の分析を進めているのである。

この宗門改帳は、家族史研究にとって非常に貴重なものである。これを分析することによって江戸時代の家族の実態を明らかにすることができる。しかし問題なのは、宗門改帳は毎年作成される帳簿であるため、その年度分の事項しか記入されていないということである。つまり一冊の宗門改帳では、それが作成された年度の家族の状態しかわからない。従って、家族の動態を知るためには、少なくとも数十冊以上の宗門改帳が必要となる。また、仮りにある村の宗門改帳が数十冊残存していたとしても、それを用いて家族の動態を分析するには、宗門改帳に記載されている一人ひとりの系譜を辿るという作業を行なわなければならない。しかも、これには相当の時間と労力が必要である。しかし、宗門改帳を基礎資料として上記のような作業を行って得られたデータを分析すれば、姉家督の研究や家族史の研究はさらに発展するものと考えている。

幸いにも我々は、姉家督慣行が分布する茨城県や栃木県で、纏まった数の宗門改帳を発見することができた。今後はこれらの資料を分析することによって、江戸時代から明治にかけての姉家督相続の実態について、よりダイナミックな研究をしたいと思う。