

岩石供試体のP, S波速度および比抵抗同時測定装置の開発とその適用性

著者	楠見 晴重, 中村 真, 奥田 善之, 西田 一彦
雑誌名	第31回岩盤力学に関するシンポジウム講演論文集
ページ	87-91
発行年	2001-01
その他のタイトル	Development of Simultaneously measuring system for P, S wave and electric resistivity of rock samples and its application
URL	http://hdl.handle.net/10112/2120

岩石供試体のP, S波速度および比抵抗同時測定装置の開発とその適用性

Development of Simultaneously measured system for P, S wave and electric resistivity of rock samples and its application

楠見 晴重*・中村 真**・奥田 善之***・西田 一彦*

Harushige KUSUJMI, Makoto NAKAMURA, Yoshiyuki OKUDA and Kazuhiko NISIDA

It is an important laboratory test which the elastic waves of rock specimens are measured, and in general the velocities of two types elastic waves are used. In this paper, it is tried to develop the simultaneously measured system for P, S wave velocities and electric resistivity of a rock sample and its laboratory equipment. P and S wave are analytically found out from the recorded waves. And on the same time, the electric resistivity of this rock specimen is measured by geo science method. Furthermore, P, S wave velocities and electric resistivity obtained from this system are compared with these quantities given by the usual measurement methods. As the results, it is confirmed that this measurement system is useful for the various rock specimens.

Key Words: elastic wave, resistivity, simultaneous measurement, rock specimen

1. はじめに

近年、岩石供試体の弾性波速度計測における室内試験は重要とされ、一般的に、P波およびS波の2つの弾性波速度が使用されている。本研究では、岩石供試体の比抵抗および弾性波P, S波速度を同時に測定できる装置の開発を試みるとともに、この装置をいくつかの岩石供試体に適用させ、その有効性について検討した。P, S波の震源は高周波のインパルス(衝動)を与え、他方で受信した。また、このインパルス(衝動)は、繰り返し岩石供試体の一方向に与えた。P, S波は、オシロスコープで記録された波によって読み取り、同時に岩石供試体の比抵抗はGS式によって測定される。そのシステムを活用することにより、種々の岩石供試体の比抵抗と弾性波P, S波速度が、様々な飽和状態で得られる。本装置の妥当性を検討するために、このシステムから得られたP, S波速度および比抵抗値と従来の測定で得られているこれらの値を比較した。その結果、この測定システムは、様々な岩石供試体に役立つものであることが確認できた。

2. 実験装置

図-1は、今回使用した同時測定システムの弾性波計測システム構成を示す。測定システム構成に関しては、① WAVE FACTORY, ② HIGH SPEED POWER AMPLIFILER, ③ AE センサ, ④ プリアンプ, ⑤ DISCRIMINATOR, ⑥ オシロスコープの回路, ⑦ 同時測定ホルダーである。WAVE FACTORYは、周波数1.0Hz, 波形(方形波), 電圧±15Vのインパル

* 正会員 関西大学 工学部 土木工学科

** 正会員 (株)ニュージェック 技術開発部

*** 学生会員 関西大学大学院 工学研究科

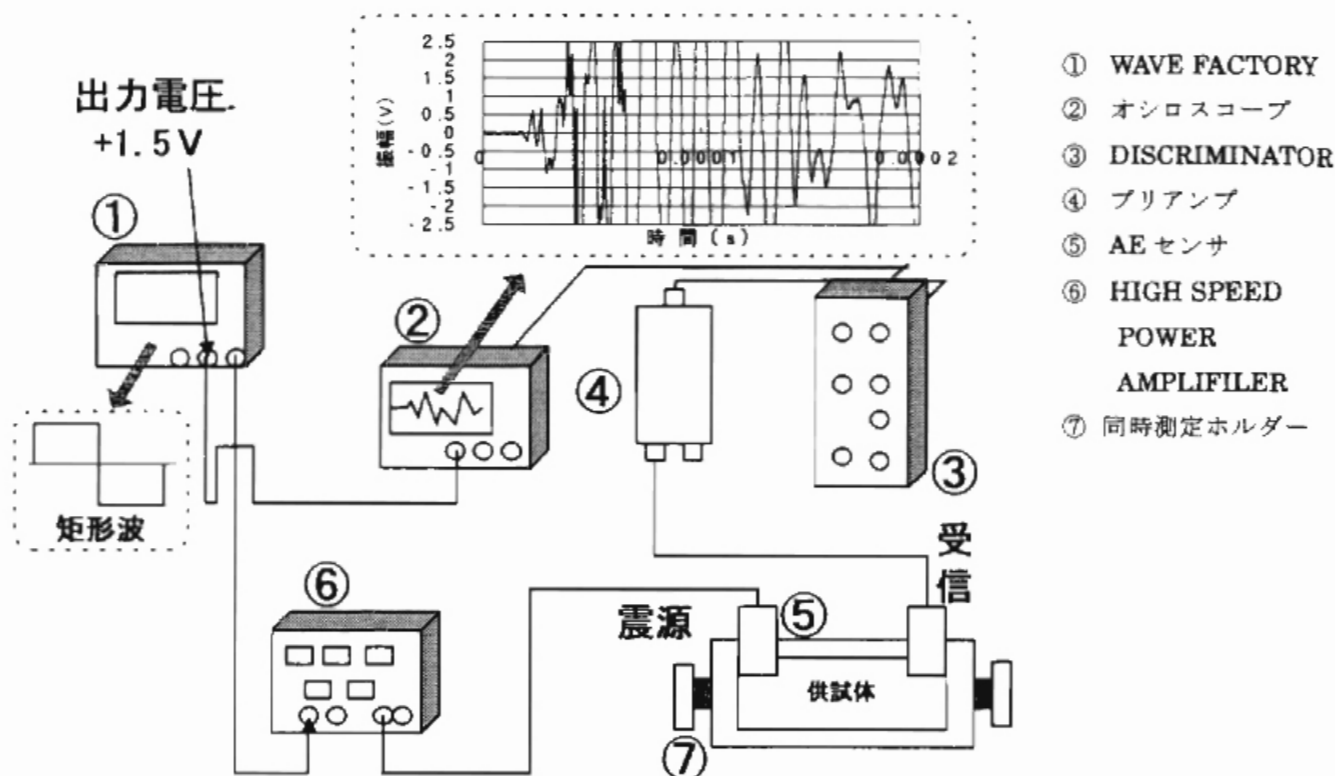


図-1 弾性波測定器

スを発生し、供試体の一側面に取り付けた AE センサ (AE-900S-WB: NF 回路ブロック製) を振動させ、他方の測側面に取り付けた AE センサで受信する。その受信された波形は、プリアンプおよび DISCRIMINATOR などで増幅し、オシロスコープ (デジタル・フォスファ・オシロスコープ: NF 回路ブロック製) に表示される。また、表示された波形は、オシロスコープにより、ファイルに読み込み、供試体の弾性波速度を計測する。

図-2 は、図-1 で示した ⑦ 同時測定ホルダー (弾性波および比抵抗同時測定器) の詳細図を示す。これは、従来の比抵抗測定器に使用していた GS 式サンプルホルダー¹⁾ に、側面から AE センサを設置し、供試体における弾性波速度および比抵抗の同時測定を可能にするために設計したものである。

図-3 は、同時測定器 (弾性波および比抵抗同時測定器) の断面図を示す。図-2 および図-3 で示すように、供試体をしっかりと固定させるために、AE センサ設置側に対して、反対側および供試体の下部に供試体にそった円形の供試体固定プラグを設置した。今回使用した AE センサは、検出感度が高

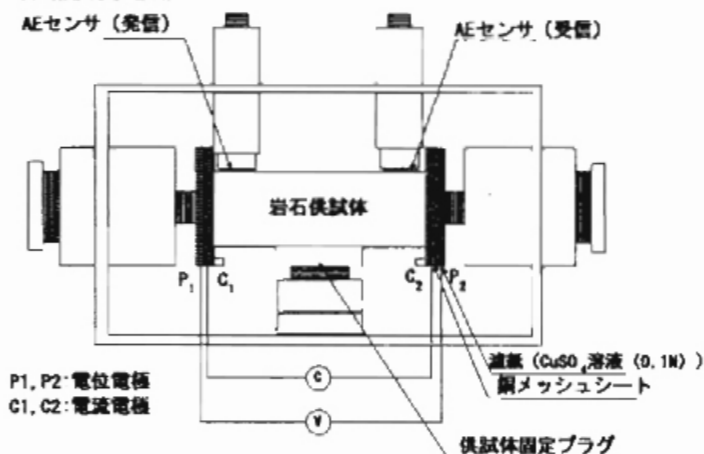


図-2 弾性波および比抵抗同時測定器 (詳細図)

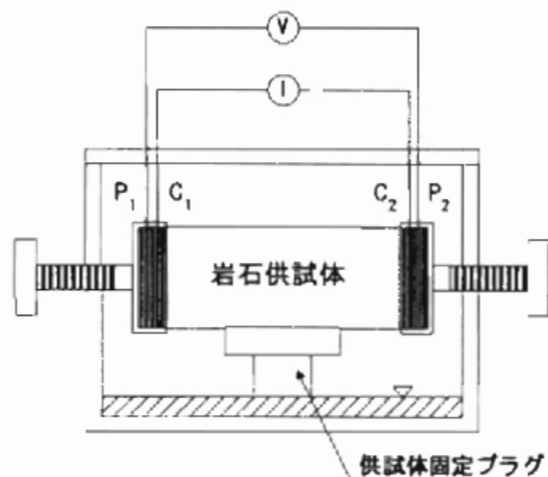


図-3 弾性波および比抵抗同時測定器 (断面図)

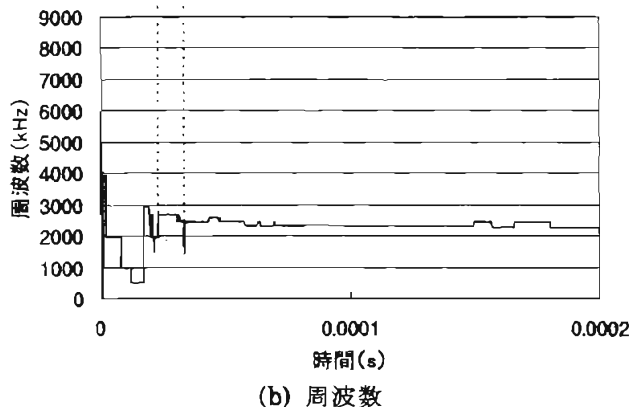
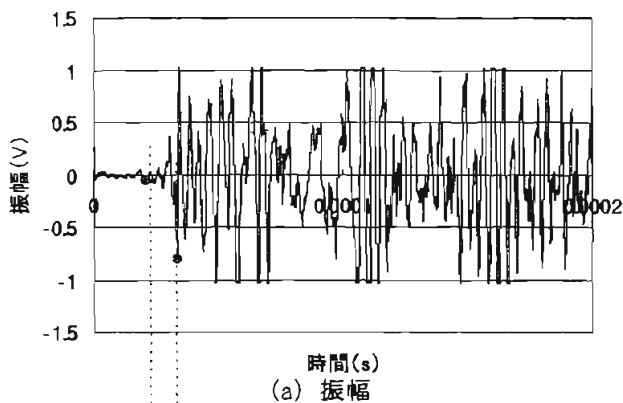


図-4 弾性波読み取り位置比較 (鉄)

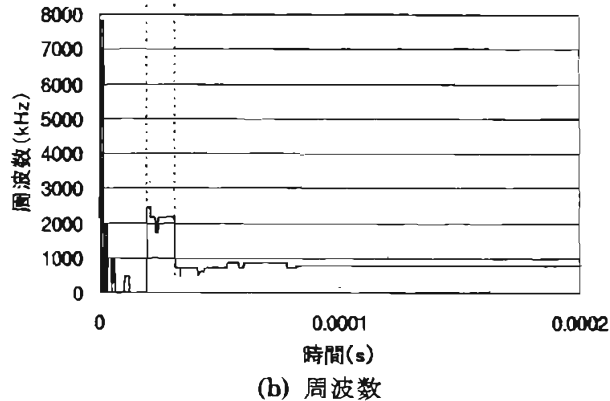
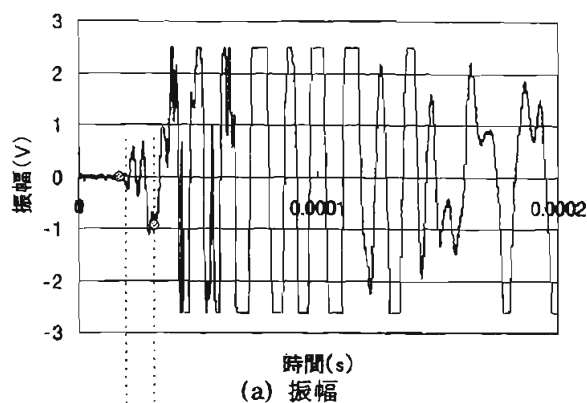


図-5 弾性波読み取り位置比較 (ひん岩)

く、周囲の振動の影響を受けない、そして、センサ方向の影響が少ないという特徴を有している。特性としては、 $300\text{ k} \sim 2\text{ MHz}$ ($\pm 10\text{ dB}$)、広帯域で平坦である。なお、実際の測定でのAEセンサと供試体の接触は、供試体の側面をグラインダーで一部整形し、接触部分にシリコングリス(カップラント：日本パナメトリクス製)を塗ることにより、AEセンサと供試体との接触を上げた。

3. 弾性波読み取り位置と周波数の関係

弾性波測定において、AEセンサから発信にした単一波より得られたP,S波の読み取り位置の検討を行った。今回使用した供試体は、鉄および9種類の岩石であるが、ここでは、鉄とひん岩について特に示す。

図-4は、鉄についてのP,S波読み取り位置比較図を示す。図-4(a)において、P波とS波の振幅(エネルギー)の関係は、P波が小さく、S波の方が大きいという関係²⁾がある。その関係から、実際に読み取った位置が○印である。また、図-4(b)に示すP,S波の周波数は、実際の波形が現れる位置(0s)から順に、 $0.2\mu\text{ s}$ 増加させ、それぞれについて、FFT(高速フーリエ変換)を1000回行い周波数を求めた。一般にして、P波が高く、S波の方が低いという関係²⁾より、その周波数の変化点の位置をそれぞれ点線で示す。その結果、実際に測定した読み取り位置と、解析から求めた周波数からのP,S波立ち上がり位置は、ほぼ一致した。また、P,S波の周波数の相違が明確に示されなかったのは、共振などの影響などにより、波形からも分かるように、波形が乱れたものと考えられる。

図-5は、図-4と同じくP,S波読み取り位置比較図であり、使用した供試体がひん岩の場合を示す。その結果、鉄と同様、実際の読み取り位置と解析から求めた周波数からのP,S波立ち上がり位置は、比較的一致した。また、鉄とひん岩のP,S波の周波数を比較すると、ひん岩の方が周波数の違いが明確である。これは、測定する岩石によって異なるが、他の岩石についても、鉄と比べるとひん岩と同様に違いが見られる。このことから、P,S波の振幅の違いおよび周波数の違いから、P,S波が判別できることがわかった。

表-1 弾性波速度比較

岩種	P,S波同時測定		超音波測定	
	P波速度(km/s)	S波速度(km/s)	P波速度(km/s)	S波速度(km/s)
砂岩	5.35	2.74	5.21	2.64
	3.62	3.02	3.77	1.99
	3.84	2.30	3.78	1.78
粘板岩	5.29	3.28	5.52	2.94
	5.48	3.28	5.65	2.69
	5.62	3.48	5.70	3.05
宮津花崗岩	3.78	2.84	3.68	1.84
	4.24	1.88	4.25	1.87
	3.91	1.89	3.84	1.86
斑レイ岩	3.74	2.07	3.65	1.75
	4.89	2.45	4.78	2.61
	4.28	2.44	4.18	2.82
閃緑岩	5.11	2.51	5.01	2.28
	4.99	2.54	4.98	2.42
	4.99	2.28	4.89	2.44
輝緑岩	4.78	3.19	5.27	2.91
	5.29	3.19	5.11	2.78
	4.83	3.28	4.95	2.83
安山岩	3.81	2.45	3.15	2.10
	3.74	2.40	3.18	2.12
	3.78	2.44	3.16	2.17
玄武岩	3.74	2.17	3.90	1.90
	3.71	2.18	4.02	1.91
	3.71	2.14	4.16	1.97
ひん岩	4.32	2.67	4.62	2.04
	3.74	2.51	4.73	2.18
	4.54	2.98	4.88	2.28

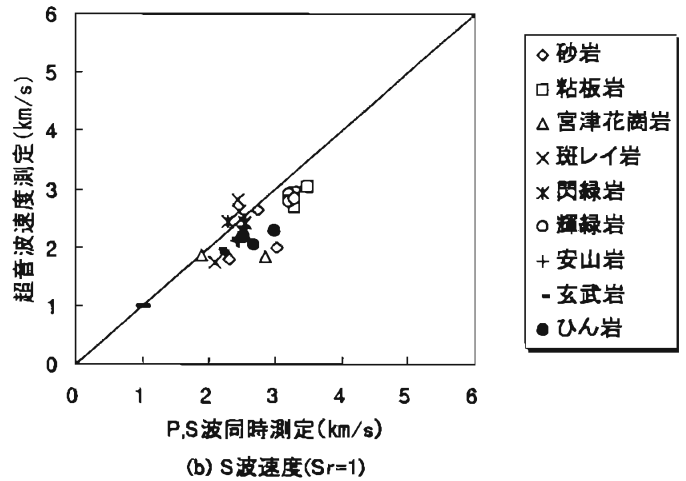
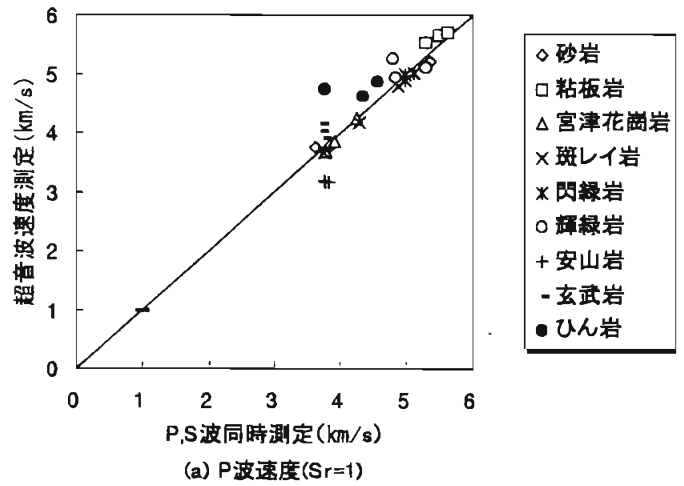


図-6 測定法が異なった弾性波速度比較

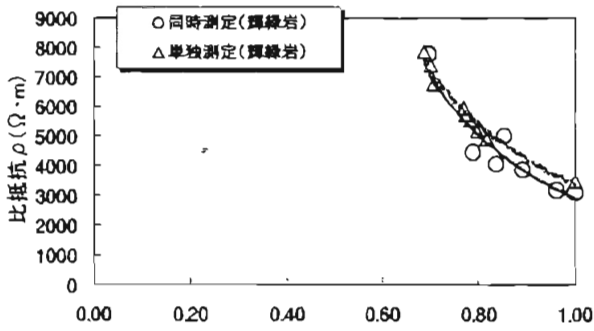
4. 超音波測定とAEセンサ測定による弾性波速度の比較

超音波測定から求めたP,S波速度とAEセンサにより測定して求めたP,S波速度を比較することにより、単一波形からのP,S波立ち上がり位置を比較から読み取った本手法の妥当性を検討した。なお、実験に使用した供試体は、鉄、砂岩、宮津花崗岩、そして閃緑岩である。

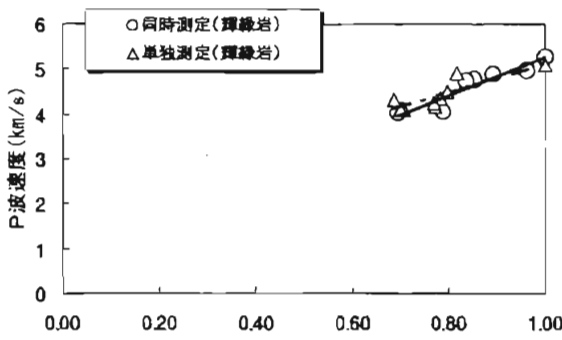
表-1は、本手法による測定結果を示し、図-6はその結果を図にしたものである。その結果、鉄および岩石供試体、砂岩、宮津花崗岩、そして閃緑岩とともに、それぞれP,S波速度は、概ね一致した。そのため、今回同時測定器に用いたAEセンサにおいて、P,S波の立ち上がり位置を読み取る本手法の妥当性が確認できた。

5. 本システムを用いた比抵抗および弾性波同時測定

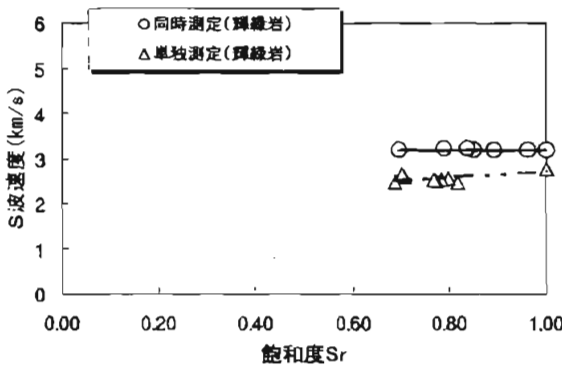
図-7は、輝緑岩における比抵抗および弾性波同時測定結果を示す。図-7(a)は、比抵抗と飽和度の関係を同時測定した値とGS式比抵抗装置のみで測定した値との比較図である。図-7(b)(c)は、P,S波速度と飽和度の関係を同時測定(AEセンサ)した値と超音波測定で与えられた値を比較した図である。その結果、比抵抗およびP波速度に関しては概ね一致しているが、S波速度と飽和度の関係については、少し差が生じる結果となった。これは、P波速度に関しては、第一波目ということで初動を読みやすいが、S波速度に関しては、波形が乱れS波の立ち上がり位置が少し判別しにくいという崩れてしまうという点が挙げられる。そのため、AEセンサの取り付け方等を考慮



(a) 比抵抗

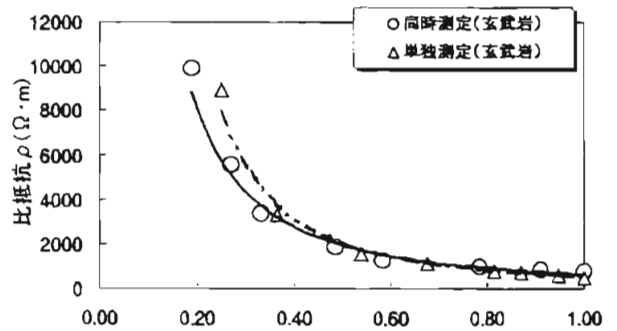


(b) P波速度

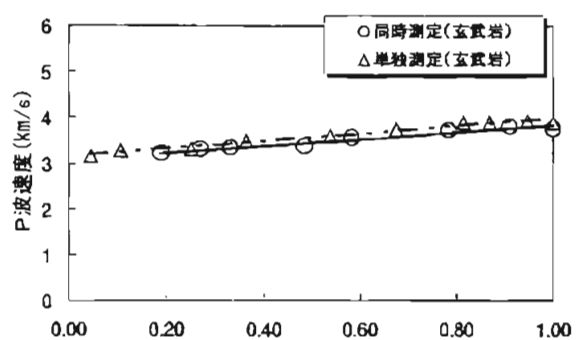


(c) S波速度

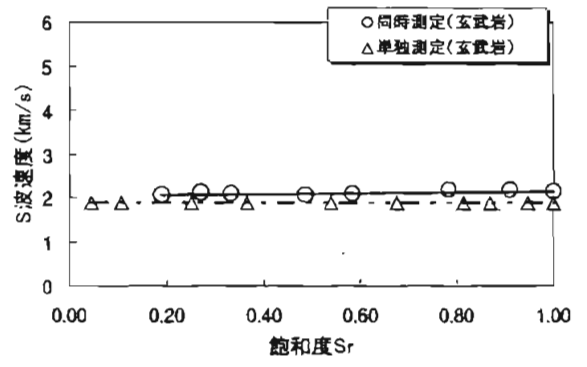
図-7 比抵抗および弾性波比較 (輝緑岩)



(a) 比抵抗



(b) P波速度



(c) S波速度

図-8 比抵抗および弾性波比較 (玄武岩)

が必要がある。

図-8 は、図-7 と同様に玄武岩における比抵抗および弾性波同時測定結果を示す。その結果、輝緑岩表とともに、玄武岩においても、比抵抗および P,S 波速度が、それぞれ概ね一致した。

6. まとめ

本研究では、岩石供試体の比抵抗および弾性波速度 P, S 波同時測定器およびシステムの開発とその適用性について検討を行った。その結果、このシステムから得られた P, S 波速度および比抵抗値と従来の測定で得られているこれらの値は、ほぼ一致した。そのため、この測定システムの妥当性が概ね確認できた。

参考文献

- 1) 千葉昭彦 他：花崗岩及び凝灰岩資料の比抵抗測定，物理探査，Vol. 47 No. 3，pp. 161-172，1994.
- 2) 金井 清：地震工学，共立出版，pp. 46-47，1969.